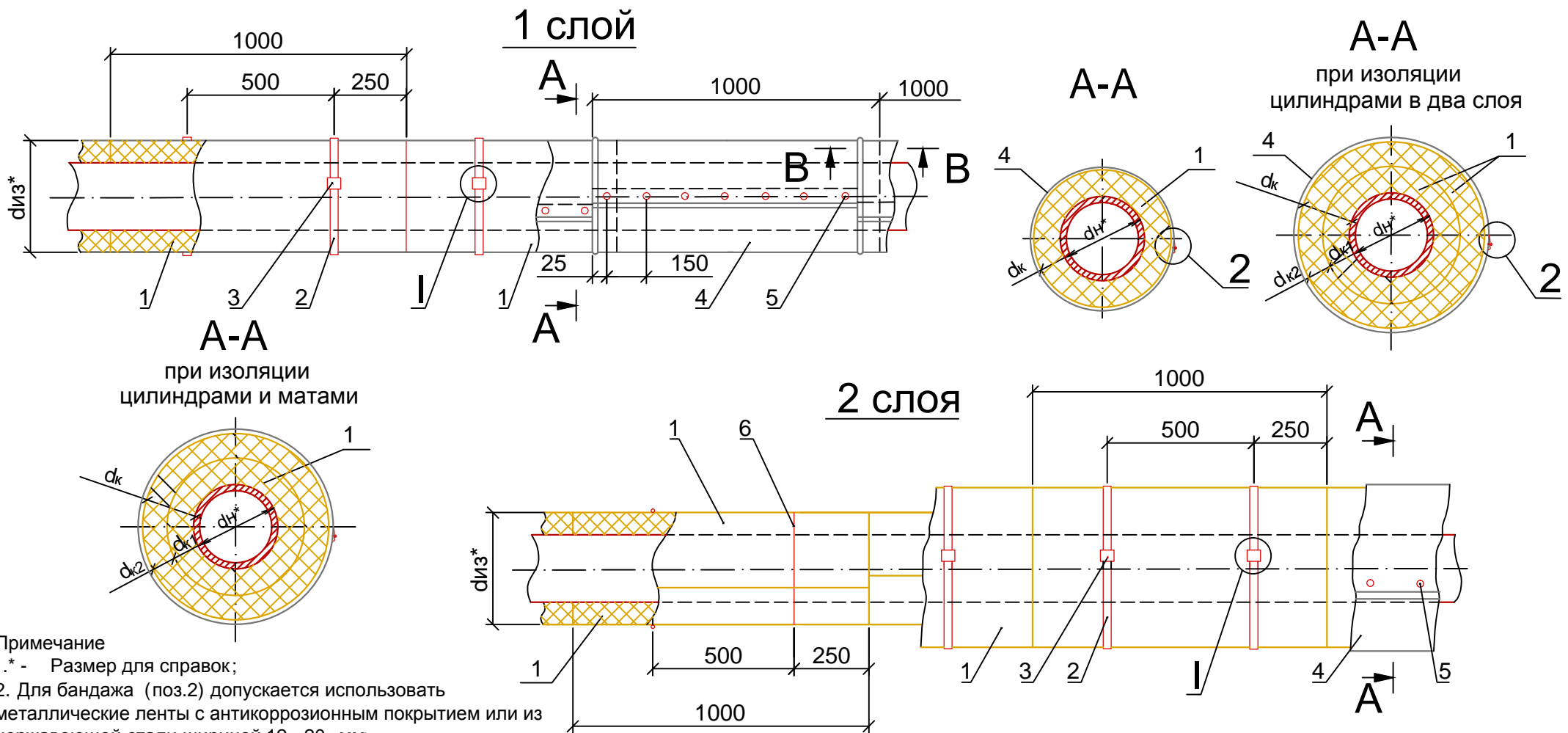


*ТЕПЛОИЗОЛЯЦИОННЫЕ ИЗДЕЛИЯ
ООО "РОКВУЛ"*

*В КОНСТРУКЦИЯХ ТЕПЛОВОЙ
ИЗОЛЯЦИИ
ОБОРУДОВАНИЯ И ТРУБОПРОВОДОВ*

*АЛЬБОМ
ТЕХНИЧЕСКИХ
РЕШЕНИЙ*

ТР 12131-ТИ.2018



- Примечание
- 1.* - Размер для справок;
 2. Для бандажа (поз.2) допускается использовать металлические ленты с антикоррозионным покрытием или из нержавеющей стали шириной 12 - 20 мм;
 3. Допускается замена крепления цилиндров бандажами (поз.2) на проволоку 1,2-О-Ч ГОСТ 3282-74
 4. Допускается замена крепления покрытия винтами (поз.5) на крепление бандаж с пряжкой (материал бандажа должен соответствовать материалу из которого изготовлено покрытие).
 5. Допускается установка второго слоя изоляции из матов минераловатных или базальтовых.
 6. При применении цилиндров свыше +250°С необходимо устанавливать опорные кольца (разгружающие конструкции) каждые 3 метра см.чертеж ТР12131-ТИ.2018-06.

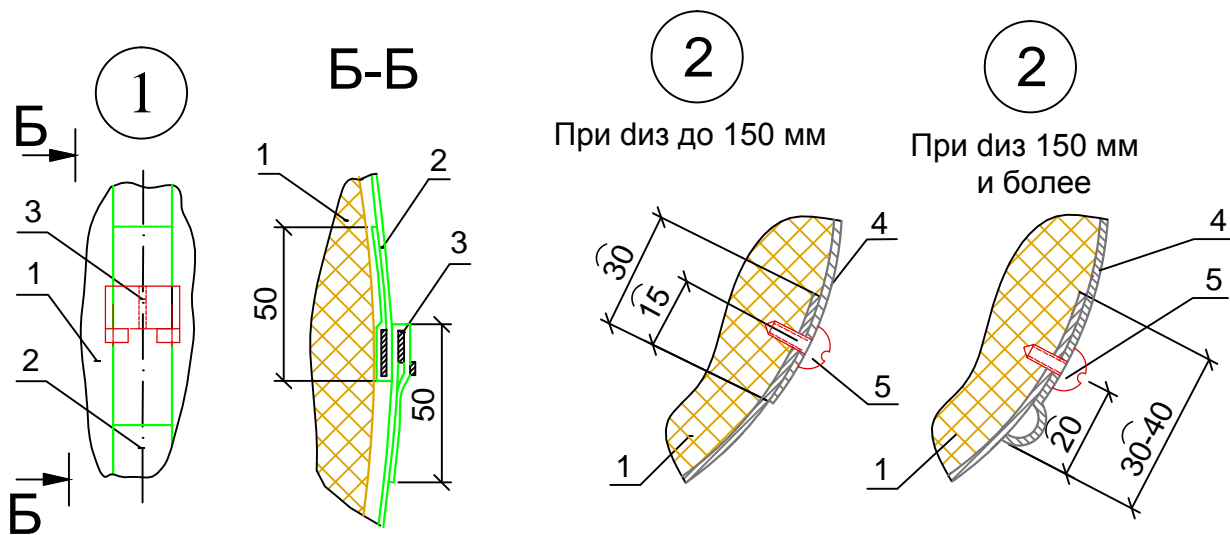
Изм.	Кол.уч.	Лист	№ док.	Подп.	Дата
Разработал	Артамонов			<i>Arta</i>	
Проверил	Ромашкина			<i>Rom</i>	
Н.контроль	Шорохов			<i>Shor</i>	
Утвердил	Мясников			<i>Mya</i>	

ТР 12131-ТИ.2018-01

Тепловая изоляция
горизонтальных трубопроводов
Дн 15-273 мм цилиндрами
навивными ROCKWOOL и
ProRox

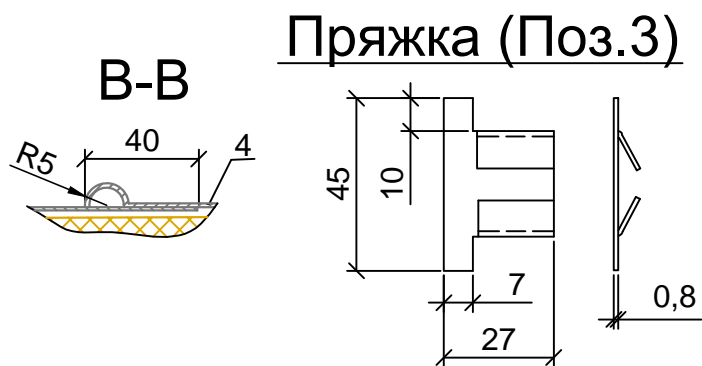
Стадия	Лист	Листов
	1	2

ОАО
ТЕПЛОПРОЕКТ
Москва



Экспликация

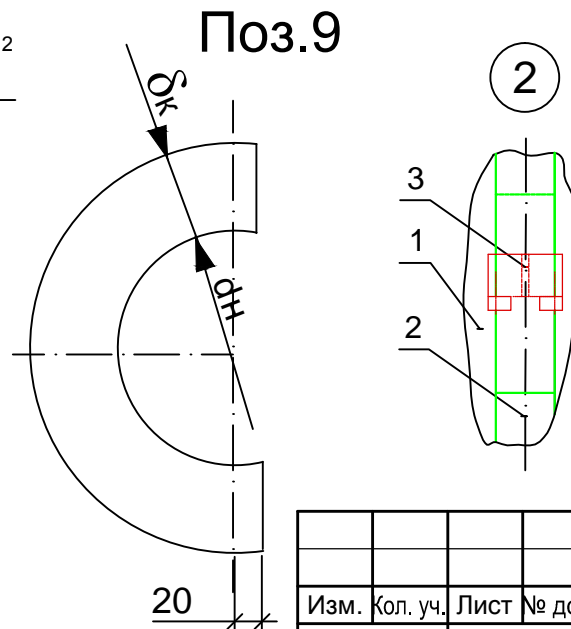
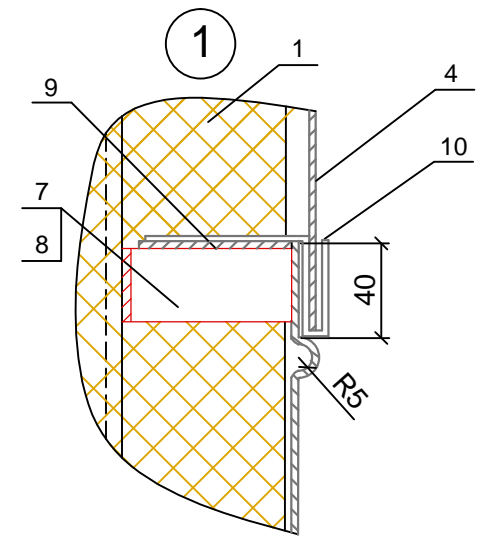
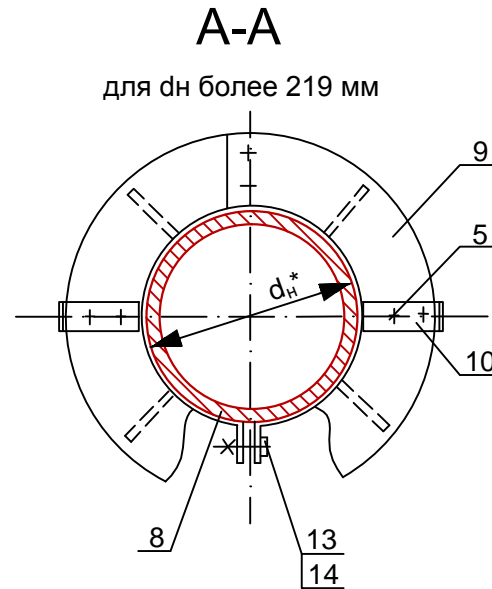
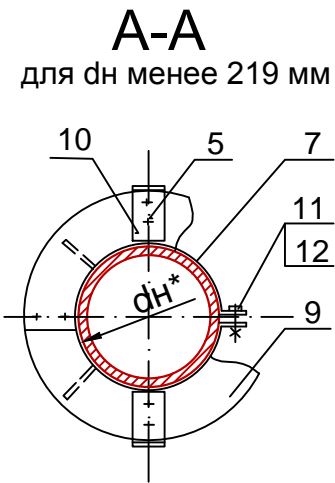
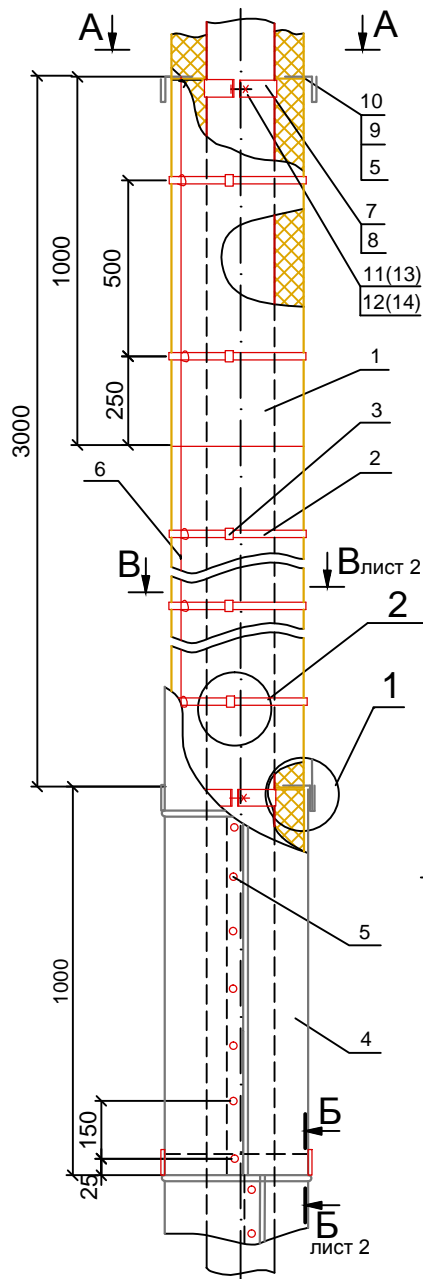
Марка, поз.	Наименование	Примечание
1	Цилиндры навивные ROCKWOOL 100, ТУ 5762-050-45757203-15 или ProRox PS 960 ^{RU} , ProRox PS 970 ^{RU} ТУ 5762-037-45757203-13	
2	Бандаж Лента 0,7x20 ГОСТ 3560-73	
3	Пряжка Сталь ОЦ-0,8-Ст3 ГОСТ 14918-80	
4	Покрытие Лист АД1.Н-0,5 ГОСТ 21631-76	
5	Винт 4x12.04.019 ГОСТ 10621-80	
6	Кольцо Проволока 2-О-Ч ГОСТ 3282-74	При изоляции в два слоя



Изм.	Кол.уч.	Лист	№ док	Подп.	Дата

ТР 12131-ТИ.2018-01

Лист
2



Примечание:

- 1.* - Размер для справок;
2. Для бандажа (поз.2) допускается использовать металлические ленты с антикоррозионным покрытием или из нержавеющей стали шириной 12 - 20 мм;
3. Допускается замена крепления покрытия винтами (поз.5) на крепление бандаж с пряжкой (материал бандажа должен соответствовать материалу из которого изготовлено покрытие).

Изм.	Кол. уч.	Лист	№ док.	Подп.	Дата
Разработал	Артамонов				
Проверил	Ромашкина				
Н.контроль	Шорохов				
Утвердил	Мясников				

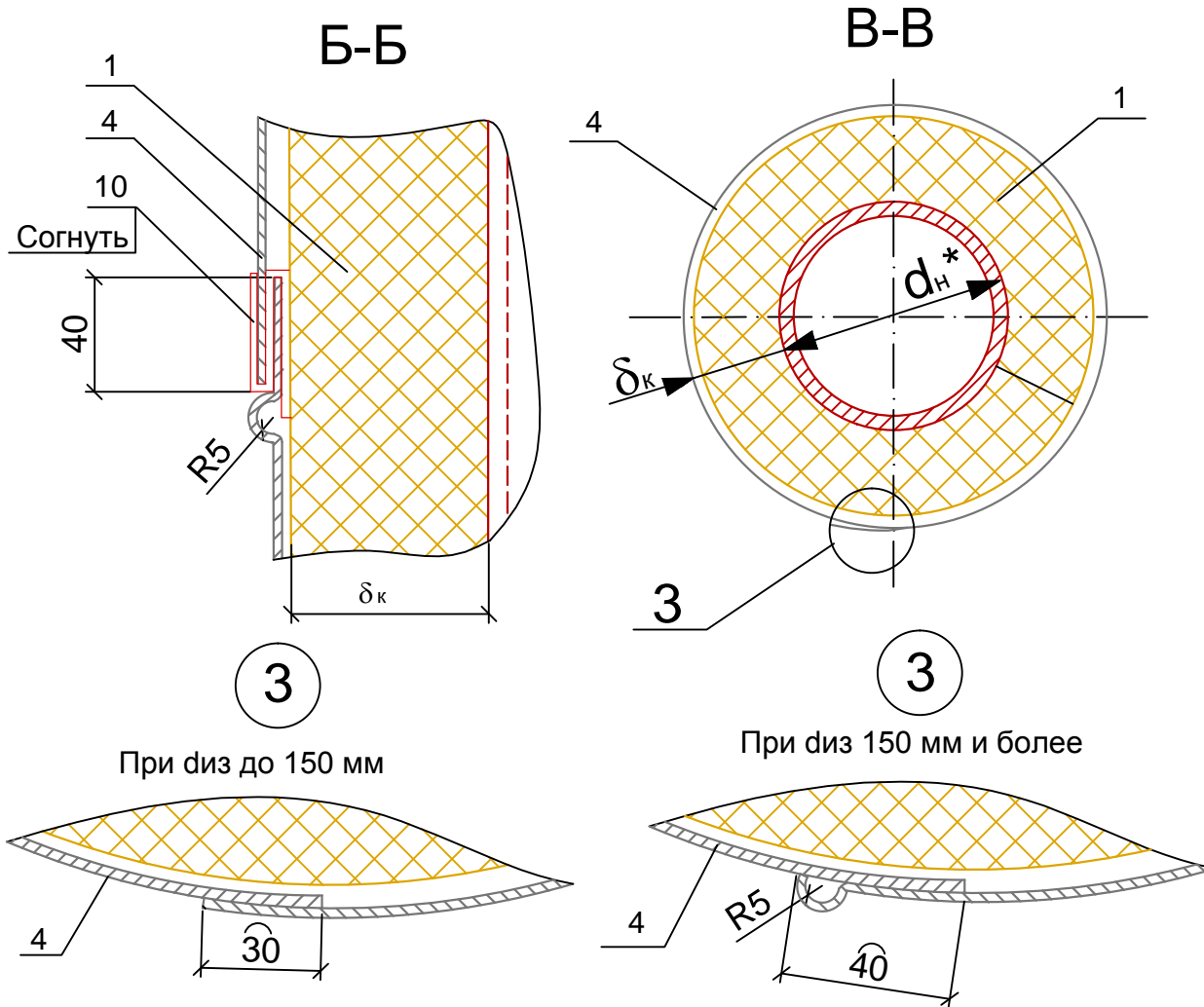
ТР 12131-ТИ.2018-02

Тепловая изоляция
вертикальных трубопроводов
Дн 15-273 мм цилиндрами
навивными ROCKWOOL и
ProRox

Стадия	Лист	Листов
	1	2

ОАО
ТЕПЛОПРОЕКТ
Москва

Экспликация



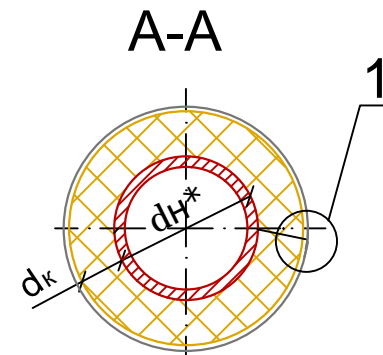
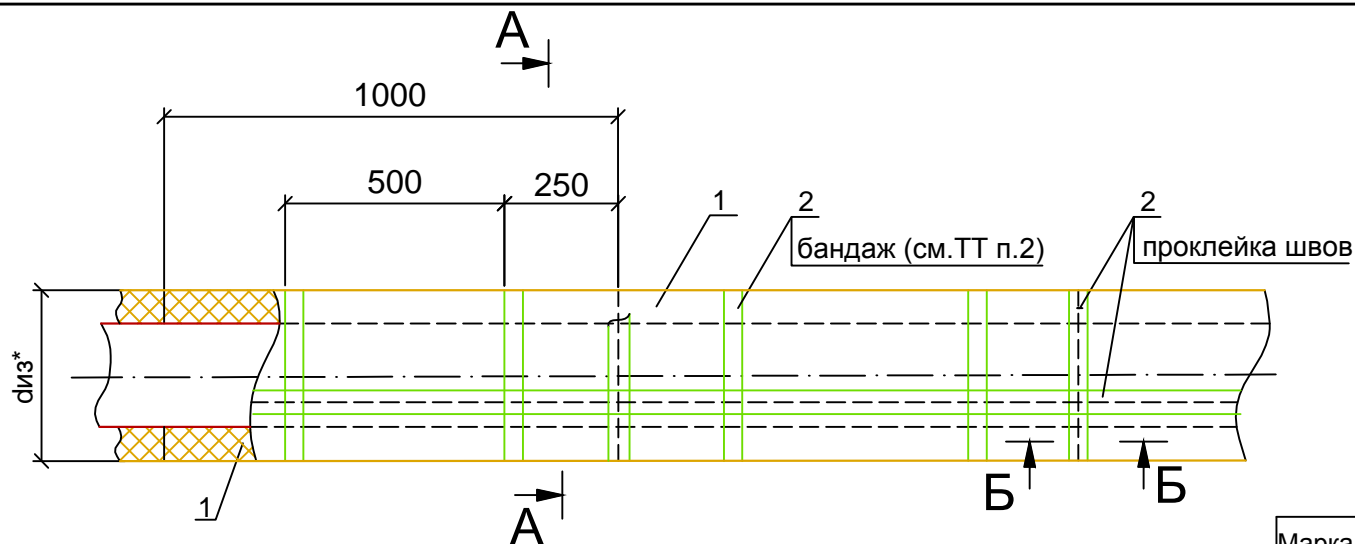
Марка, поз.	Наименование	Примечание
1	Цилиндры навивные ROCKWOOL 100, ТУ 5762-050-45757203-15 или ProRox PS 960 ^{RU} , ProRox PS 970 ^{RU} ТУ 5762-037-45757203-13	
2	Бандаж Лента 0,7x20 ГОСТ 3560-73	
3	Пряжка Сталь ОЦ-0,8-Ст3 ГОСТ 14918-80	
4	Покрытие Лист АД1.Н-0,5 ГОСТ 21631-76	
5	Винт 4x12.04.019 ГОСТ 10621-80	
6	Струна Проволока 2-О-Ч ГОСТ 3282-74	
7	Бандаж стяжной	
8	Элемент стяжного бандажа	
9	Элемент диафрагмы Лист АД1.Н-0,8	
10	Скоба навесная	
11	Болт М8x30.36.019 ГОСТ 7798-70	
12	Гайка М8.4.019 ГОСТ 5915-70	
13	Болт М12x50.36.019 ГОСТ 7798-70	
14	Гайка М12.4.019 ГОСТ 5915-70	

Изм.	Кол.уч.	Лист	№ док	Подп.	Дата

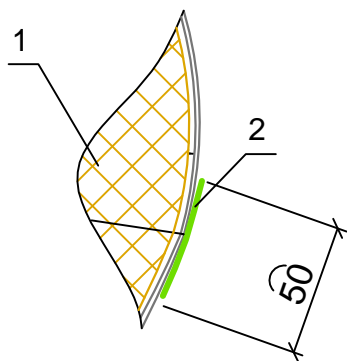
ТР 12131-ТИ.2018-02

Лист

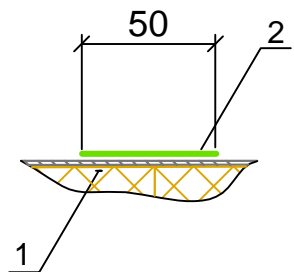
2



1



Б-Б



Примечание:

- 1.* - Размер для справок;
2. Бандажи из алюминиевой самоклеящейся ленты допускается не устанавливать .
3. Температура на поверхности изоляции не должна превышать +80°С

Марка, поз.	Наименование	Примечание
1	Цилиндры навивные ROCKWOOL 100 КФ кашированные фольгой ТУ 5762-050-45757203-15 или ProRox PS 960 ^{RU} ALU, ТУ 5762-037-45757203-13	
2	Лента самоклеящаяся 50 мм ЛАС/ЛАС-А ТУ 2245-001-76523539-2018, ТУ 1811-054-04696843-98	

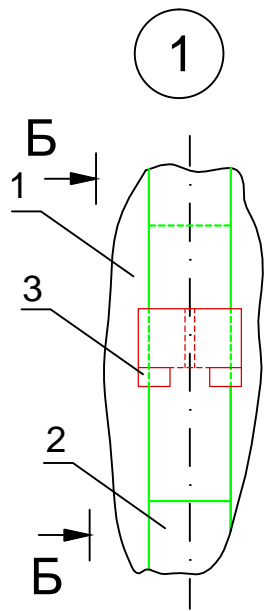
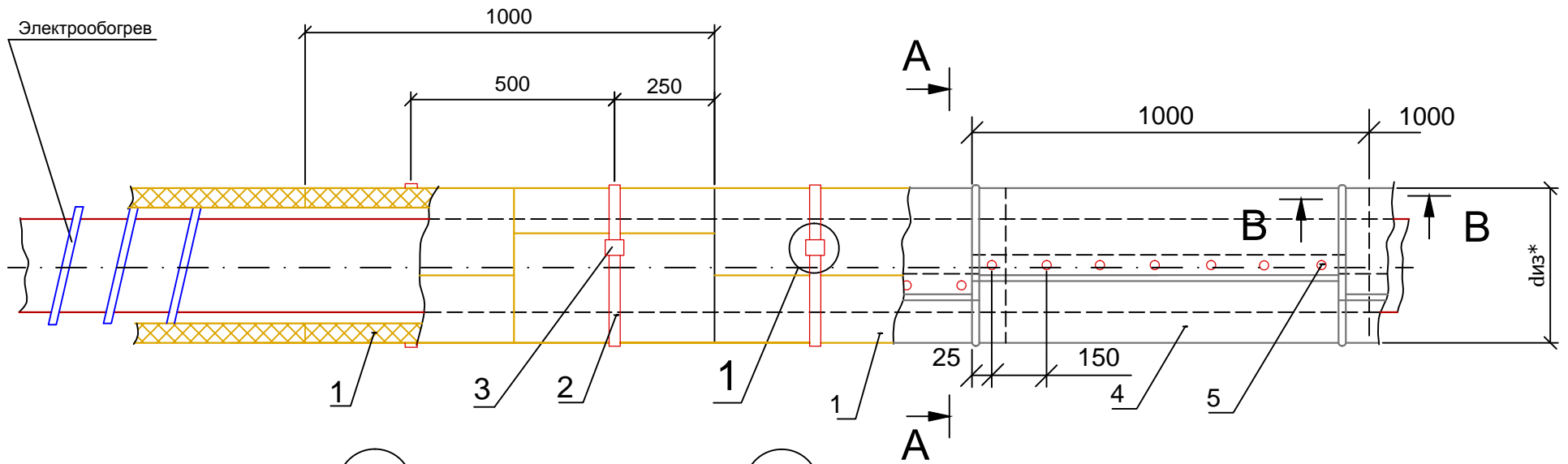
Изм.	Кол.уч.	Лист	№ док.	Подп.	Дата
Разработал	Артамонов				
Проверил	Ромашкина				
Н.контроль	Шорохов				
Утвердил	Мясников				

ТР 12131-ТИ.2018-03

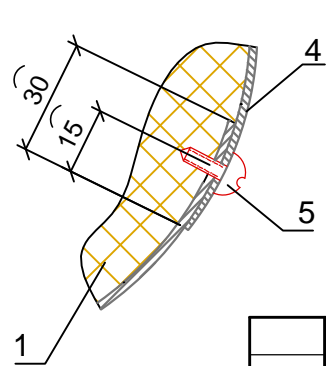
Тепловая изоляция
горизонтальных трубопроводов
Дн 15-273 мм цилиндрами
навивными кашированными
фольгой внутри помещений

Стадия	Лист	Листов
	1	1

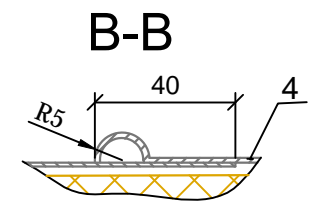
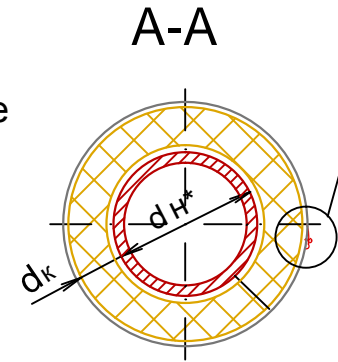
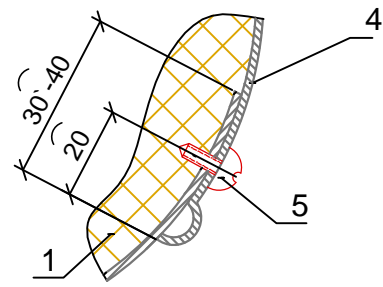
ОАО
ТЕПЛОПРОЕКТ
Москва



1
При $d_{из}$ до 150 мм



2
При $d_{из}$ 150 мм и более

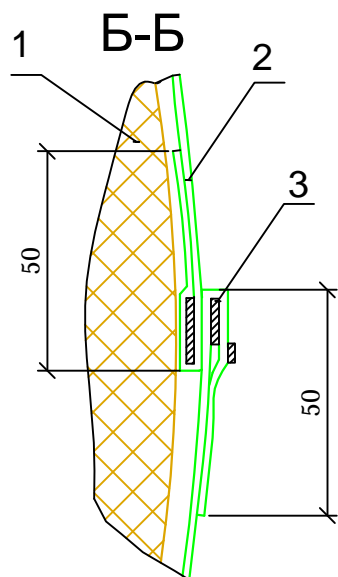


Изм.	Кол. уч.	Лист	№ док.	Подп.	Дата
Разработал	Артамонов			<i>Arta</i>	
Проверил	Ромашкина			<i>Romash</i>	
Н.контроль	Шорохов			<i>Shor</i>	
Утвердил	Мясников			<i>Mясн</i>	

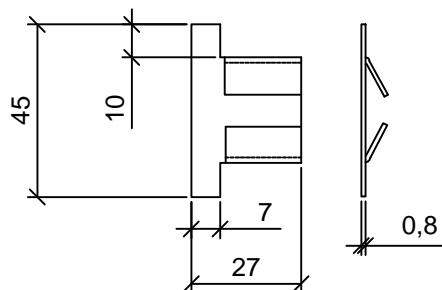
ТР 12131-ТИ.2018-04

Тепловая изоляция
горизонтальных трубопроводов
с электрообогревом Дн 18-219
мм цилиндрами навивными
ROCKWOOL и ProRox

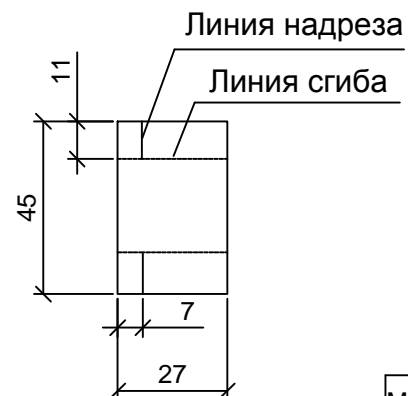
Стадия	Лист	Листов
	1	2
 ОАО ТЕПЛОПРОЕКТ Москва		



Пряжка (Поз.3)



Заготовка пряжки



Экспликация

Марка, поз.	Наименование	Примечание
1	Цилиндры навивные ROCKWOOL 100, ТУ 5762-050-45757203-15 или ProRox PS 960 ^{RU} , ProRox PS 970 ^{RU} ТУ 5762-037-45757203-13	
2	Бандаж Лента 0,7x20 ГОСТ 3560-73	
3	Пряжка Сталь ОЦ-0,8-Ст3 ГОСТ 14918-80	
4	Покрытие Лист АД1.Н-0,5 ГОСТ 21631-76	
5	Винт 4x12.04.019 ГОСТ 10621-80	

Примечание:

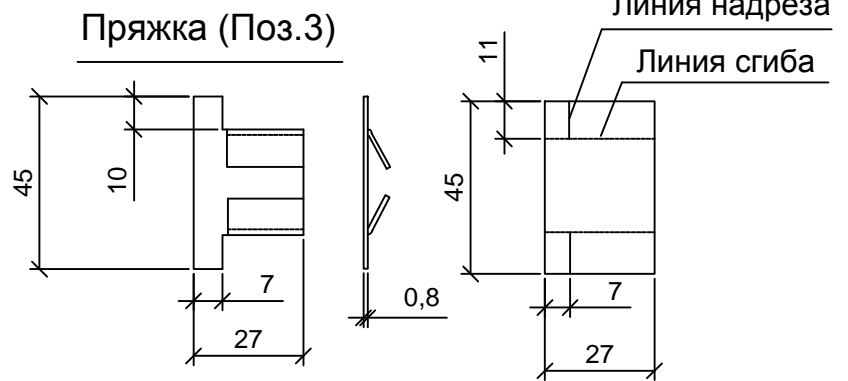
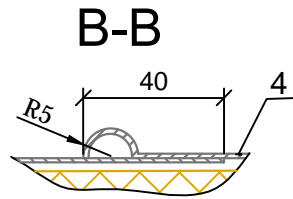
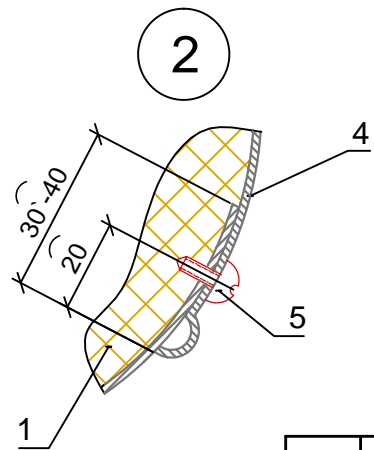
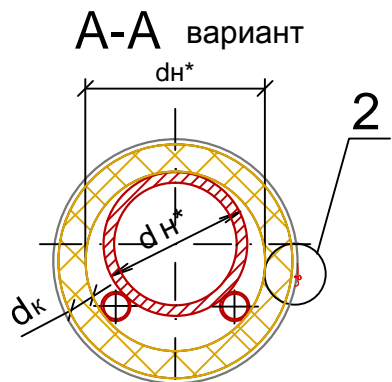
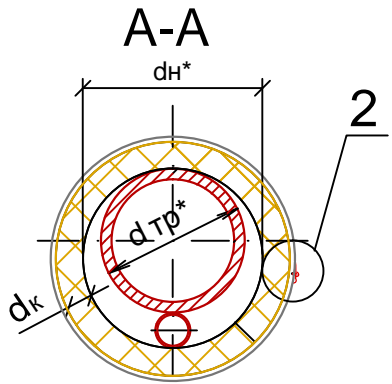
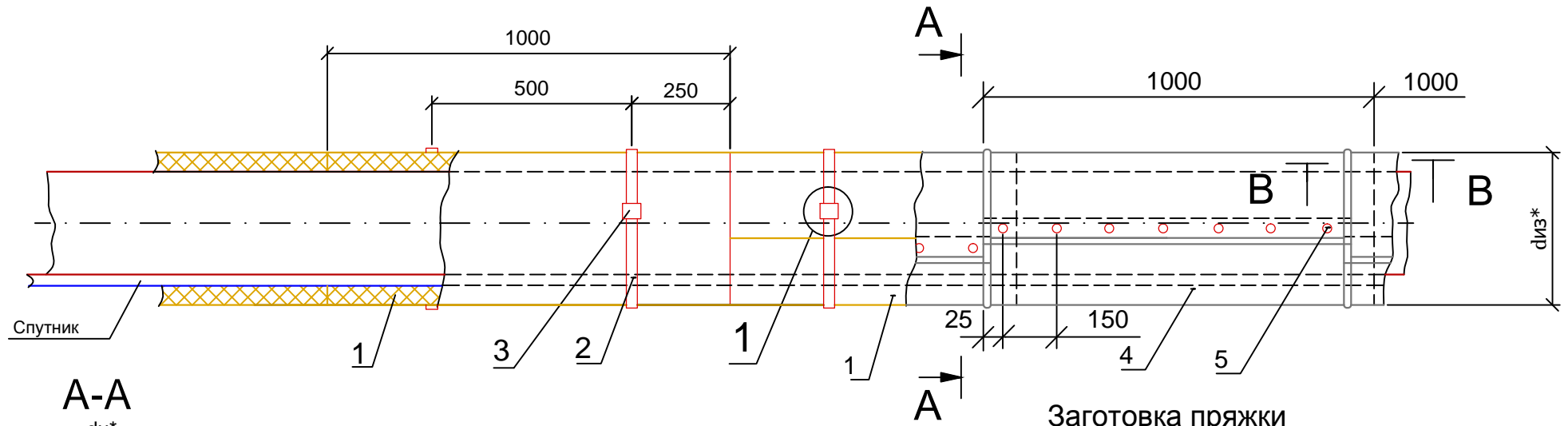
- 1.* - Размер для справок;
2. Для бандажа (поз.2) допускается использовать металлические ленты с антикоррозионным покрытием или из нержавеющей стали шириной 12 - 20 мм;
3. Допускается замена крепления покрытия винтами (поз.5) на крепление бандаж с пряжкой (материал бандажа должен соответствовать материалу из которого изготовлено покрытие);
4. Допускается замена крепления цилиндров бандажами (поз.2) на проволоку 1,2-О-Ч ГОСТ 3282-74.

Изм.	Кол.уч.	Лист	№ док	Подп.	Дата

ТР 12131-ТИ.2018-04

Лист

2

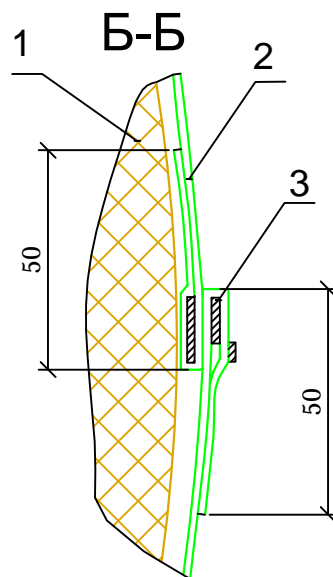
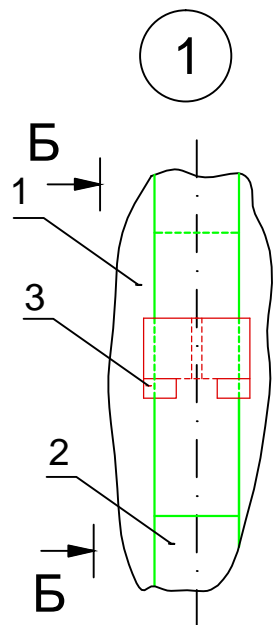


Изм.	Кол. уч.	Лист	№ док.	Подп.	Дата
Разработал	Артамонов			<i>Arta</i>	
Проверил	Ромашкина			<i>Romash</i>	
Н. контроль	Шорохов			<i>Shor</i>	
Утвердил	Мясников			<i>Mясн</i>	

ТР 12131-ТИ.2018-05

Тепловая изоляция
горизонтальных трубопроводов
со спутниками Дн 18-219 мм
цилиндрами навивными
ROCKWOOL и ProRox

Стадия	Лист	Листов
	1	2
 ОАО ТЕПЛОПРОЕКТ Москва		



Экспликация

Марка, поз.	Наименование	Примечание
1	Цилиндры навивные ROCKWOOL 100, ТУ 5762-050-45757203-15 или ProRox PS 960 ^{RU} , ProRox PS 970 ^{RU} ТУ 5762-037-45757203-13	
2	Бандаж Лента 0,7x20 ГОСТ 3560-73	
3	Пряжка Сталь ОЦ-0,8-Ст3 ГОСТ 14918-80	
4	Покрытие Лист АД1.Н-0,5 ГОСТ 21631-76	
5	Винт 4x12.04.019 ГОСТ 10621-80	

Примечание:

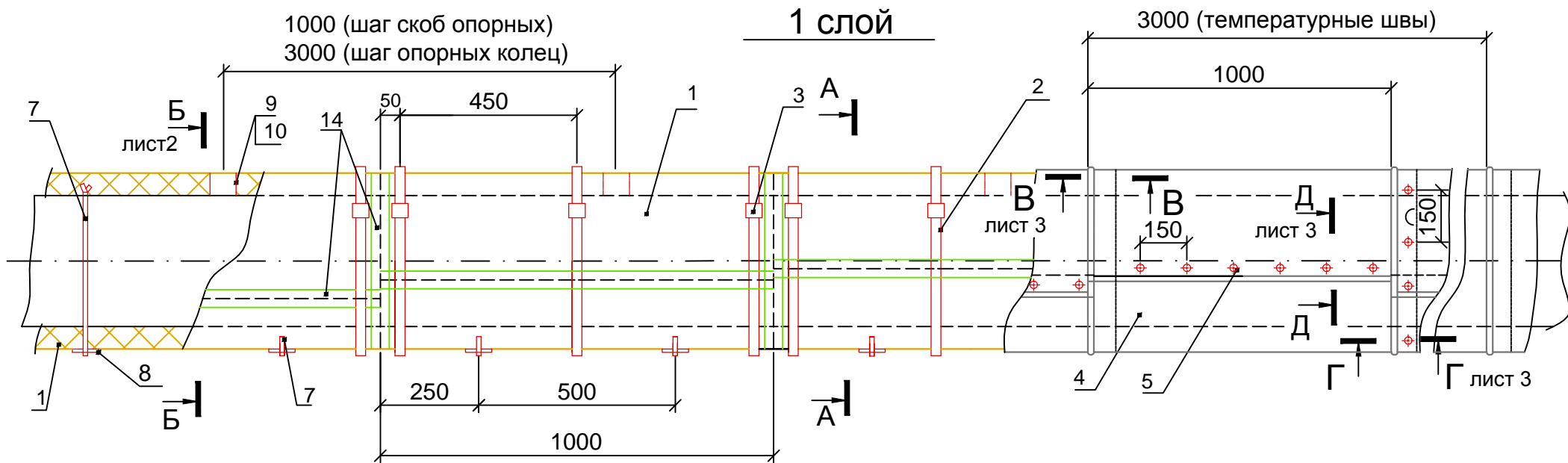
- 1.* - Размер для справок;
2. Для бандажа (поз.2) допускается использовать металлические ленты с антикоррозионным покрытием или из нержавеющей стали шириной 12 - 20 мм;
3. Допускается замена крепления покрытия винтами (поз.5) на крепление бандаж с пряжкой (материал бандажа должен соответствовать материалу из которого изготовлено покрытие);
4. Допускается замена крепления цилиндров бандажами (поз.2) на проволоку 1,2-О-Ч ГОСТ 3282-74.

Изм.	Кол.уч.	Лист	№ док	Подп.	Дата

ТР 12131-ТИ.2018-05

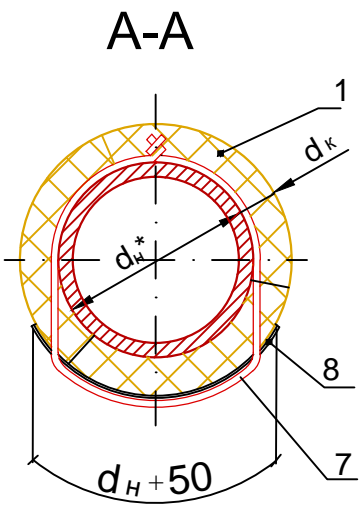
Лист

2



Примечание:

- 1.* - Размер для справок;
- 2. При применении ленты алюминиевой самоклеящейся шириной 50 мм ЛАС/ЛАС-А производства ROCKWOOL (ТУ 2245-001-76523539-2018) или аналог (ТУ 1811-054-04696843-98) температура на поверхности изоляции не должна превышать +80 °С;
- 3. Для бандажа (поз.2) допускается использовать металлические ленты с антикоррозионным покрытием или из нержавеющей стали шириной 12 - 20 мм;
- 4. Допускается замена крепления покрытия винтами (поз.5) на крепление бандаж с пряжкой (материал бандажа должен соответствовать материалу из которого изготовлено покрытие);



Изм.	Кол. уч.	Лист	№ док.	Подп.	Дата
Разработал	Артамонов			<i>Artemov</i>	
Проверил	Ромашкина			<i>Romashkina</i>	
Н.контроль	Шорохов			<i>Shorokov</i>	
Утвердил	Мясников			<i>Mясников</i>	

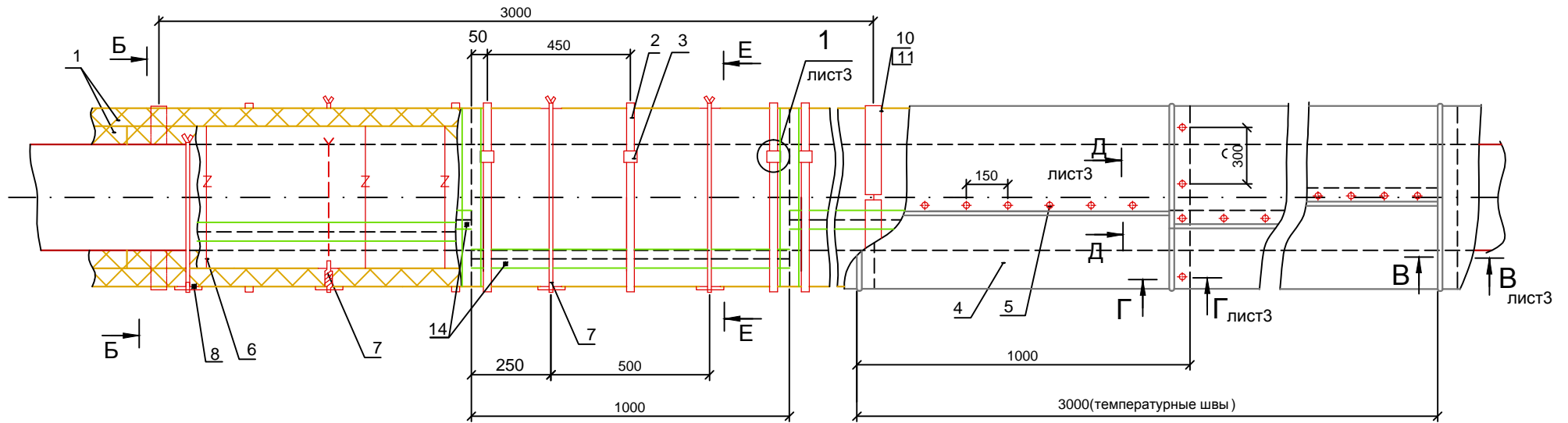
ТР 12131-ТИ.2018-06

Тепловая изоляция горизонтальных трубопроводов Dн от 57 до 700 мм матами ТЕХ МАТ из минеральной ваты

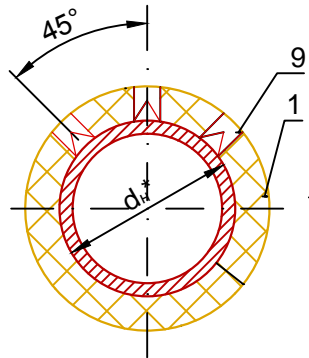
Стадия	Лист	Листов
	1	4


ОАО ТЕПЛОПРОЕКТ
 Москва

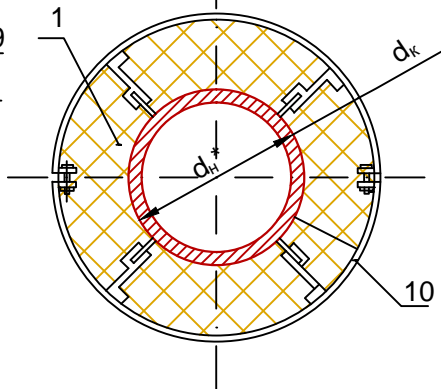
2 слоя



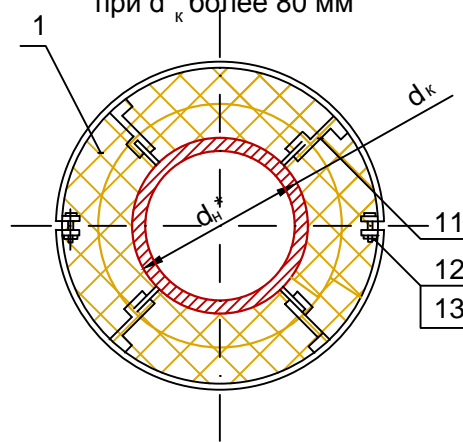
Б-Б
при d_k не более 80 мм



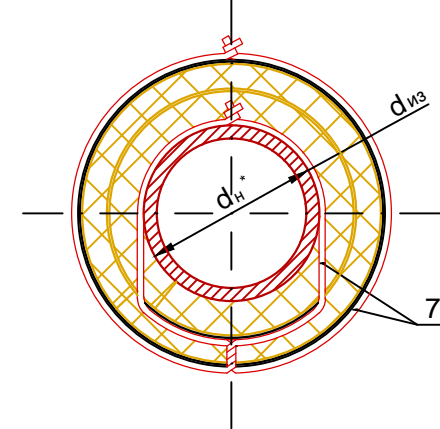
Б-Б
для dn от 273 до 476мм
при d_k более 80 мм



Б-Б
для dn 530мм и более
при d_k более 80 мм



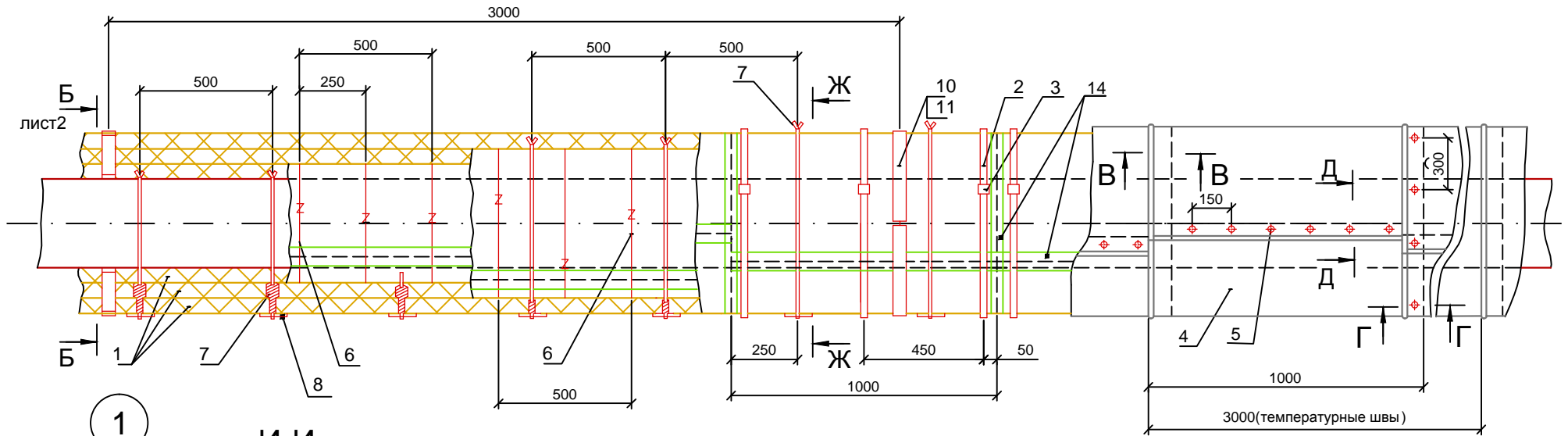
Е-Е



Изм.	Кол.уч.	Лист	№ док	Подп.	Дата

ТР 12131-ТИ.2018-06

3 слоя



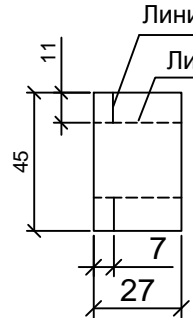
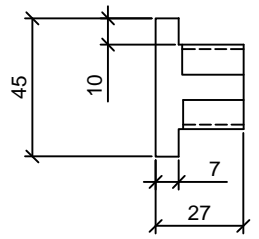
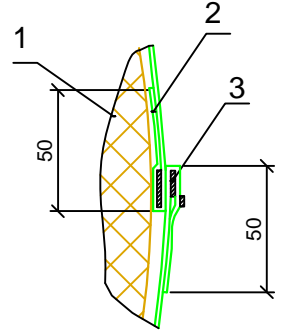
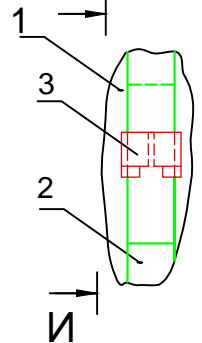
1

И-И

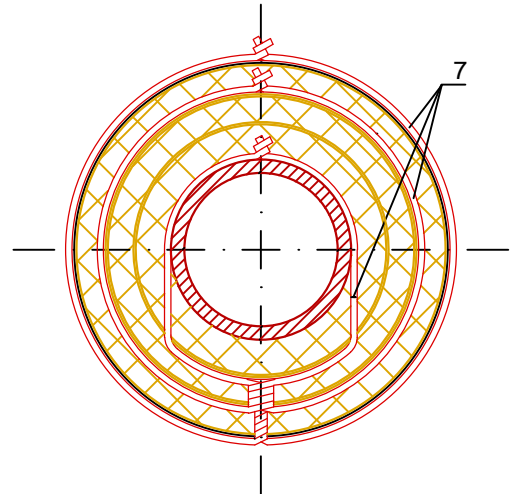
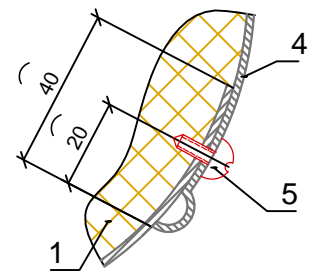
Пряжка (Поз.3)

Заготовка пряжки

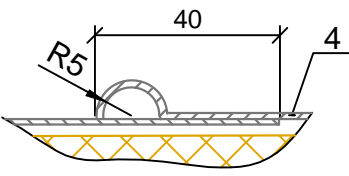
Ж-Ж



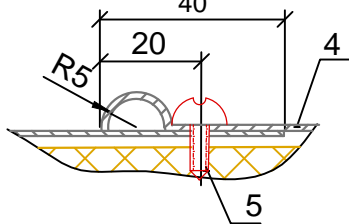
Д-Д



В-В



Г-Г



Изм.	Кол.уч.	Лист	№ док	Подп.	Дата

ТР 12131-ТИ.2018-06

Лист

3

Экспликация

Марка, поз.	Наименование	Примечание
1	ТЕХ МАТ ТУ 5762-050-45757203-15	
2	Бандаж Лента 0,7x20 ГОСТ 3560-73	
3	Пряжка Сталь ОЦ-0,8-Ст3 ГОСТ 14918-80	
4	Покрытие Лист АД1.Н-0,8 ГОСТ 21631-76	
5	Винт 4x12.04.019 ГОСТ 10621-80	
6	Кольцо Проволока 2-О-Ч ГОСТ 3282-74	
7	Подвес Проволока 2-О-Ч ГОСТ 3282-74	
8	Подкладка Стеклопластик рулонный ТУ 2296-14-00204961-99	
9	Скоба опорная	
10	Кольцо опорное	

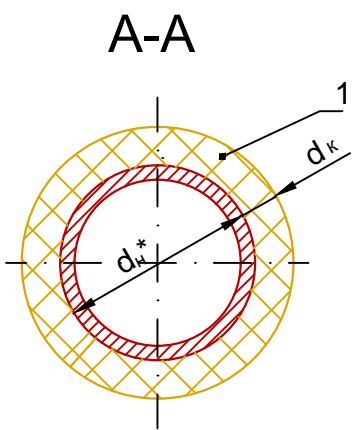
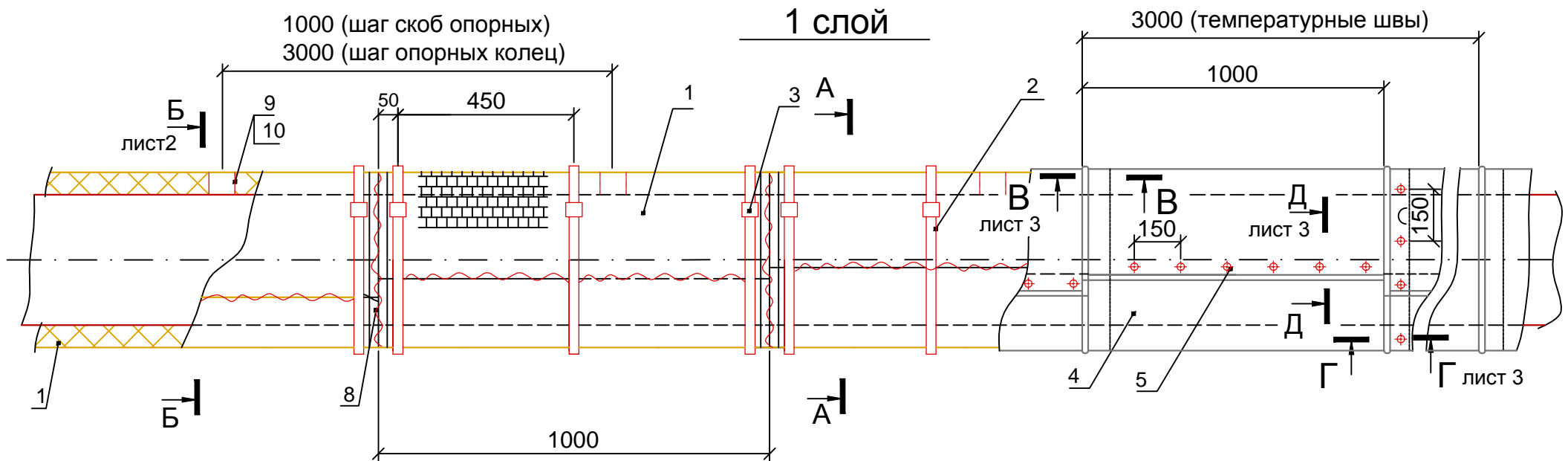
Марка, поз.	Наименование	Примечание
11	Элемент опорного кольца	
12	Болт М12x50.36.019 ГОСТ 7798-70	
13	Гайка М12.4.019 ГОСТ 5915-70	
14	Лента самоклеящаяся 50мм ЛАС/ЛАС-А производство ROCKWOOL ТУ 2245-001-76523539-2018, ТУ 1811-054-04696843-98	Применяется только при использовании матов кашированных фольгой

Изм.	Кол.уч.	Лист	№ док	Подп.	Дата

ТР 12131-ТИ.2018-06

Лист

4



Примечание:

- 1.* - Размер для справок;
2. Для бандажа (поз.2) допускается использовать металлические ленты с антикоррозионным покрытием или из нержавеющей стали шириной 12 - 20 мм;
3. Допускается замена крепления покрытия винтами (поз.5) на крепление бандаж с пряжкой (материал бандажа должен соответствовать материалу из которого изготовлено покрытие);

Изм.	Кол. уч.	Лист	№ док.	Подп.	Дата
Разработал		Артамонов		<i>Arta</i>	
Проверил		Ромашкина		<i>Rom</i>	
Н.контроль		Шорохов		<i>Shor</i>	
Утвердил		Мясников		<i>Mys</i>	

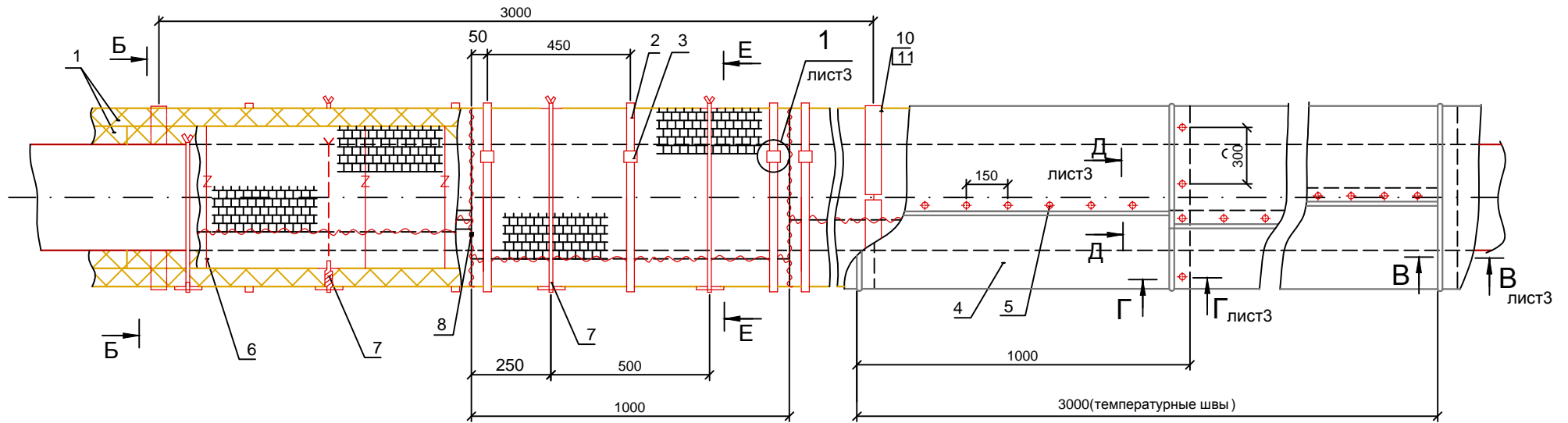
ТР 12131-ТИ.2018-07

Тепловая изоляция горизонтальных трубопроводов Dн от 57 до 700 мм матами прошивными серии WIRED MAT и ProRox

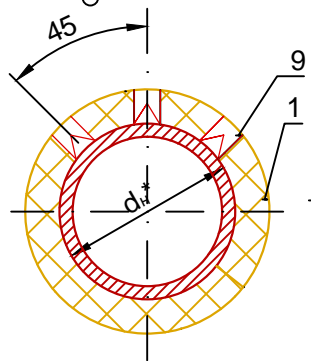
Стадия	Лист	Листов
	1	4


ОАО ТЕПЛОПРОЕКТ
 Москва

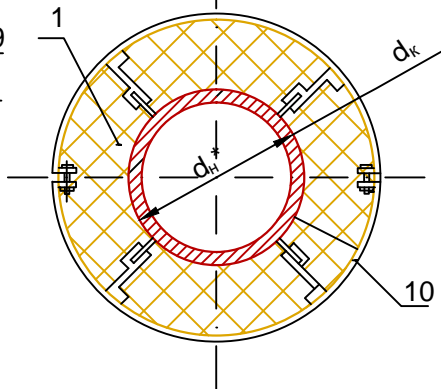
2 слоя



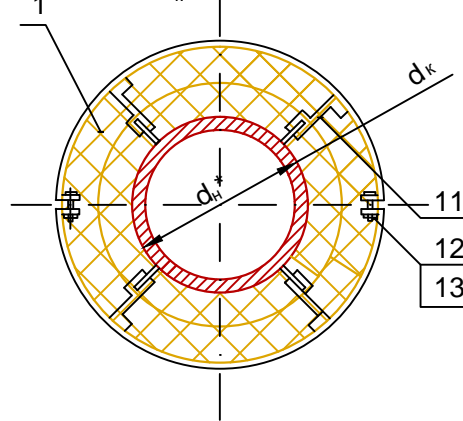
Б-Б
при d_k не более 80 мм



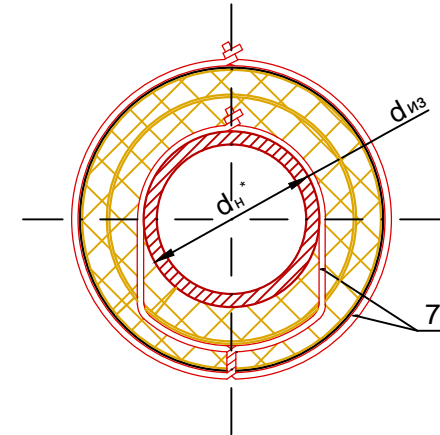
Б-Б
для d_n от 273 до 476 мм
при d_k более 80 мм



Б-Б
для d_n 530 мм и более
при d_k более 80 мм



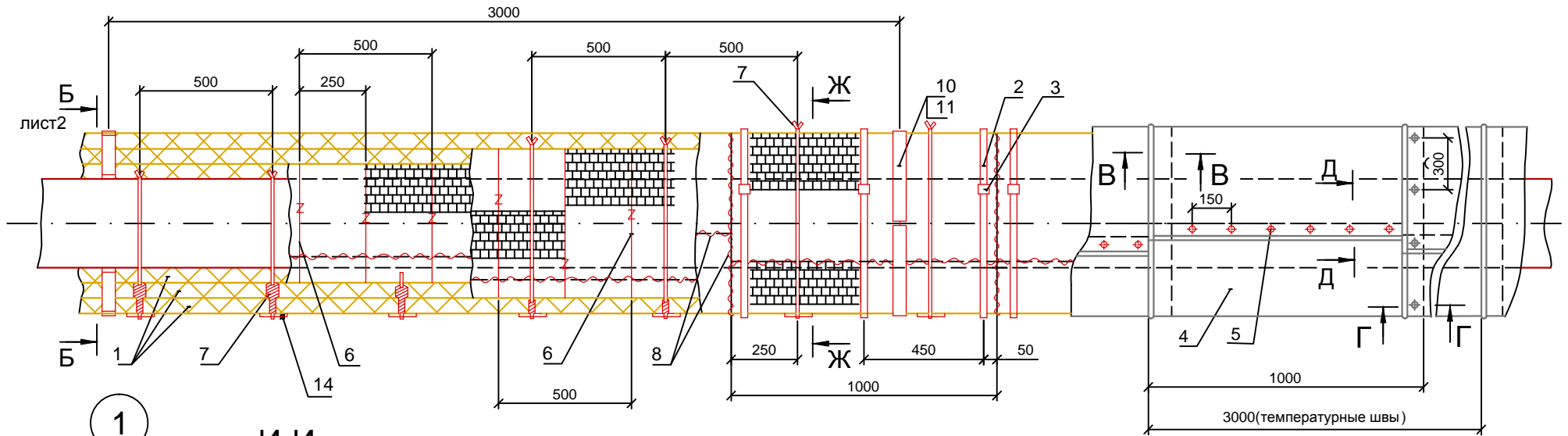
Е-Е



Изм.	Кол.уч.	Лист	№ док	Подп.	Дата

ТР 12131-ТИ.2018-07

3 слоя

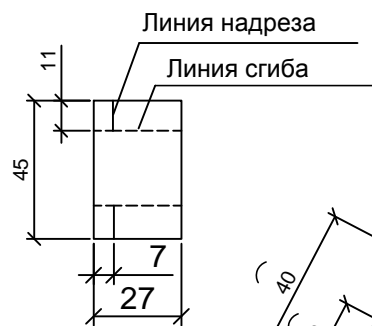
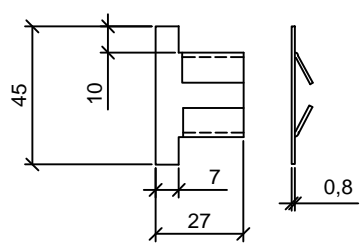
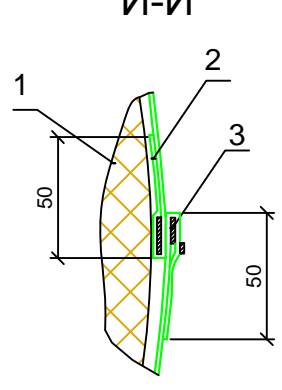
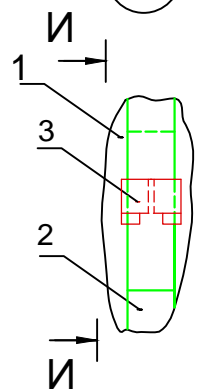


1

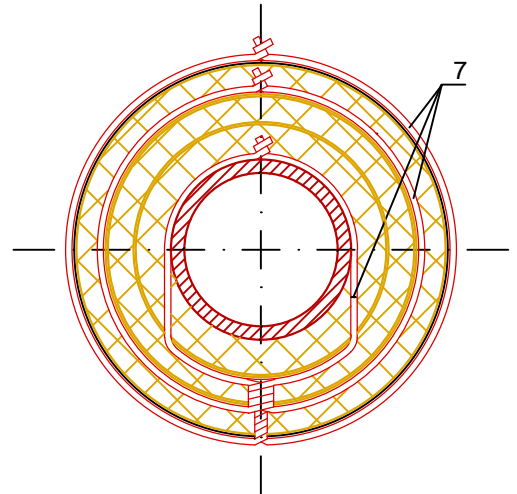
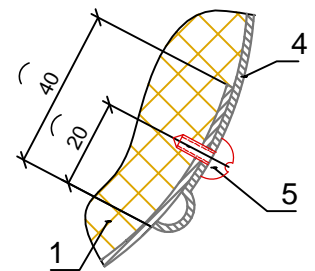
Пряжка (Поз.3)

Заготовка пряжки

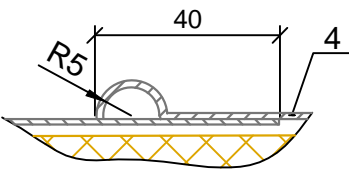
Ж-Ж



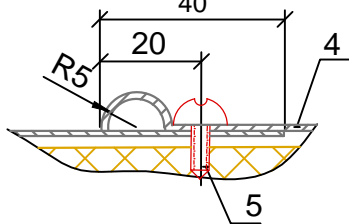
Д-Д



В-В



Г-Г



Изм.	Кол.уч.	Лист	№ док	Подп.	Дата

ТР 12131-ТИ.2018-07

Экспликация

Марка, поз.	Наименование	Примечание
1	Маты прошивные WIRED MAT 50, 80, 105	
	ТУ 5762-050-45757203-15 или ProRox WM 950 ^{RU} , ProRox WM 960 ^{RU} ТУ 5762-037-45757203-13	
2	Бандаж	
	Лента 0,7x20 ГОСТ 3560-73	
3	Пряжка	
	Сталь ОЦ-0,8-Ст3 ГОСТ 14918-80	
4	Покрытие	
	Лист АД1.Н-0,8 ГОСТ 21631-76	
5	Винт 4x12.04.019 ГОСТ 10621-80	
6	Кольцо	
	Проволока 2-О-Ч ГОСТ 3282-74	
7	Подвес	применяется с маркой WIRED MAT 50 и при изоляции в 2, 3 слоя
	Проволока 2-О-Ч ГОСТ 3282-74	
8	Сшивка	
	Проволока 0,8-О-Ч ГОСТ 3282-74	
9	Скоба опорная	

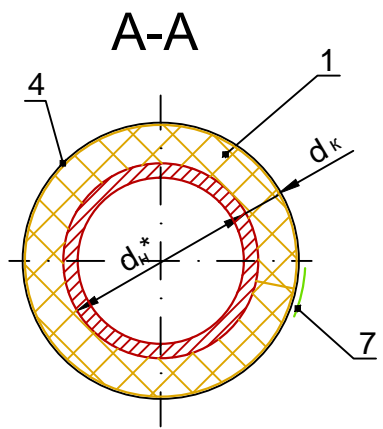
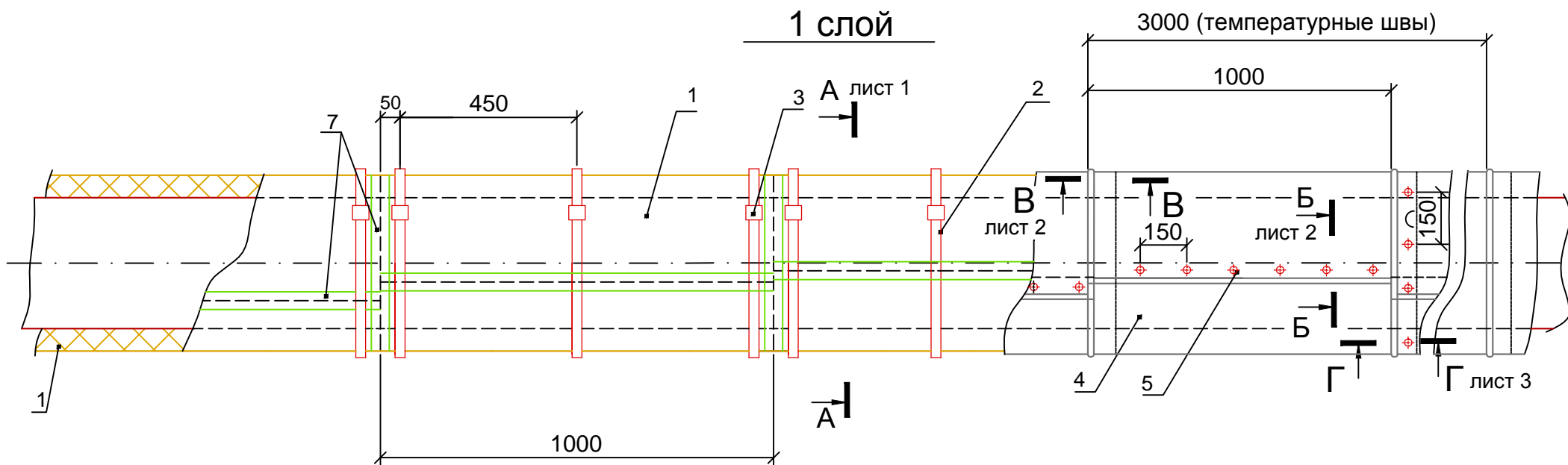
Марка, поз.	Наименование	Примечание
10	Кольцо опорное	
11	Элемент опорного кольца	
12	Болт М12x50.36.019 ГОСТ 7798-70	
13	Гайка М12.4.019 ГОСТ 5915-70	
14	Подкладка	применяется с маркой WIRED MAT 50 и при изоляции в 2, 3 слоя
	Стеклопластик рулонный	
	ТУ2296-14-00204961-99	

Изм.	Кол.уч.	Лист	№ док	Подп.	Дата

ТР 12131-ТИ.2018-07

Лист

4



Примечание:

- 1.* - Размер для справок;
2. При применении ленты алюминиевой самоклеящейся шириной 50 мм ЛАС/ЛАС-А производства ROCKWOOL (ТУ 2245-001-76523539-2018) или аналог (ТУ 1811-054-04696843-98) температура на поверхности изоляции не должна превышать +80 °С;
3. Для бандаж (поз.2) допускается использовать металлические ленты с антикоррозионным покрытием или из нержавеющей стали шириной 12 - 20 мм;
4. Допускается замена крепления покрытия винтами (поз.5) на крепление бандаж с пряжкой (материал бандаж должен соответствовать материалу из которого изготовлено покрытие);
5. Запрещается использовать LAMELLA MAT L при достижении температуры теплоносителя +250°С и более.

Изм.	Кол. уч.	Лист	№ док.	Подп.	Дата
Разработал		Артамонов		<i>Artemov</i>	
Проверил		Ромашкина		<i>Romashkina</i>	
Н.контроль		Шорохов		<i>Shorokov</i>	
Утвердил		Мясников		<i>Mясников</i>	

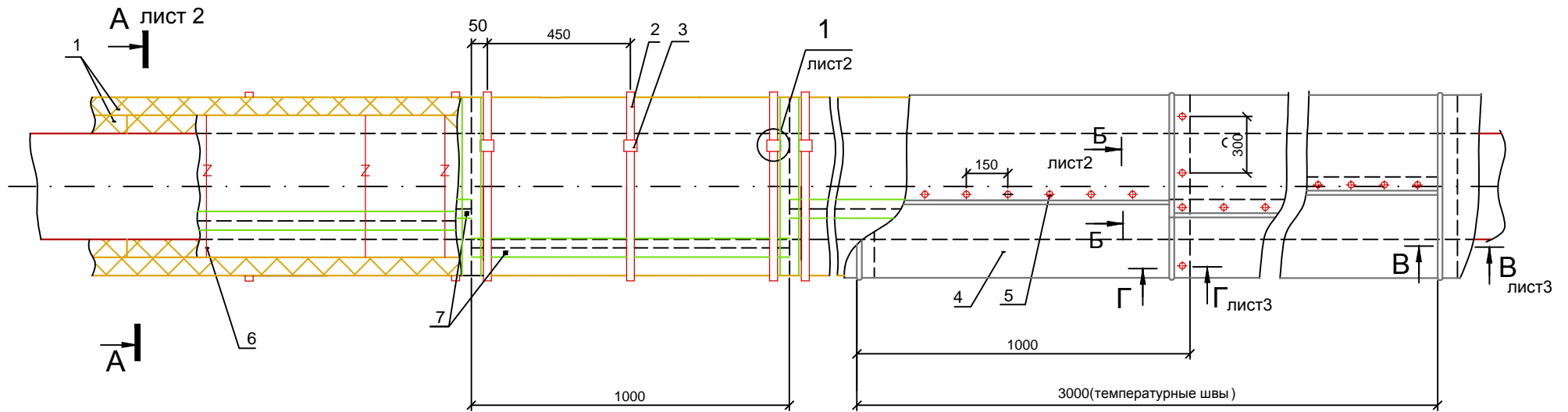
ТР 12131-ТИ.2018-08

Тепловая изоляция горизонтальных трубопроводов Dн от 57 до 700 мм матами LAMELLA MAT L из минеральной ваты

Стадия	Лист	Листов
	1	4

ОАО ТЕПЛОПРОЕКТ Москва

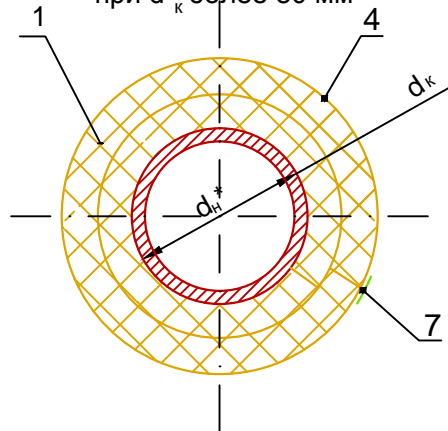
2 слоя



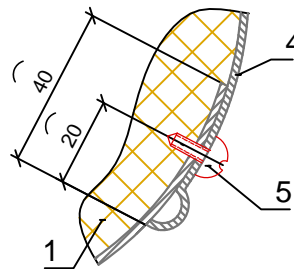
Б-Б

для дн 530мм и более

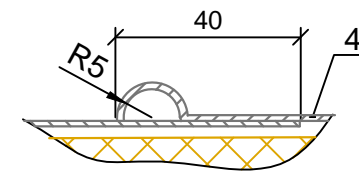
при d_k более 80 мм



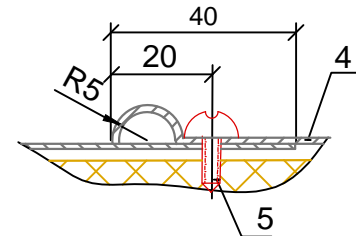
Б-Б



В-В



Г-Г



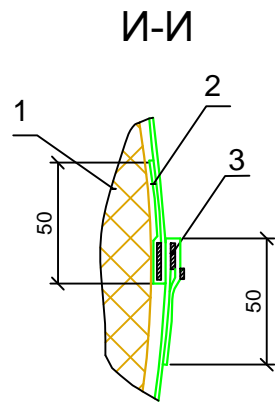
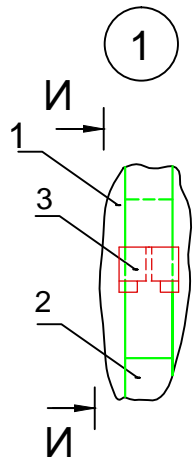
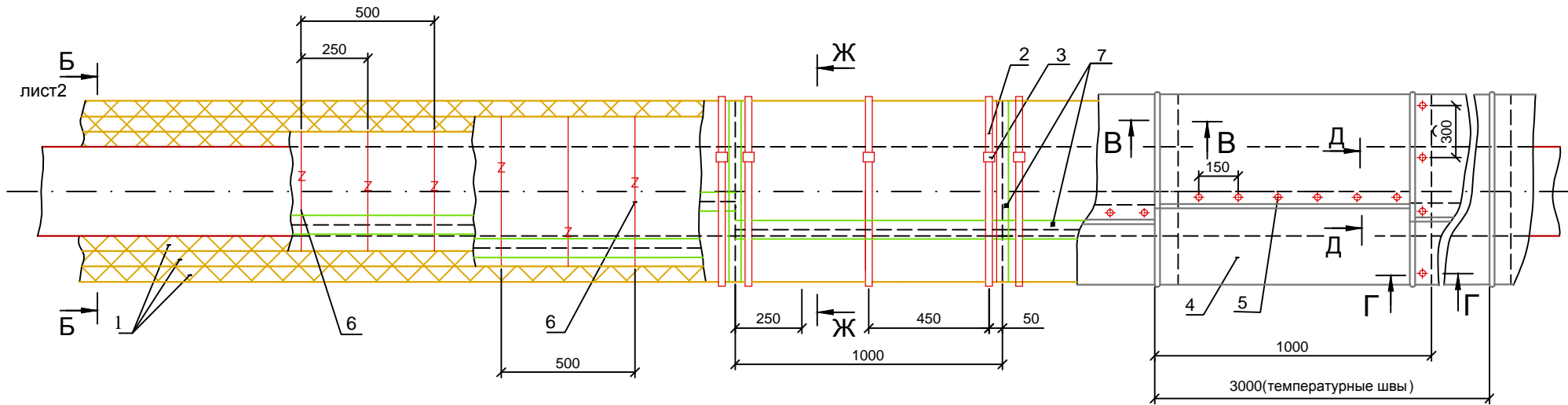
Изм.	Кол.уч.	Лист	№ док	Подп.	Дата

ТР 12131-ТИ.2018-08

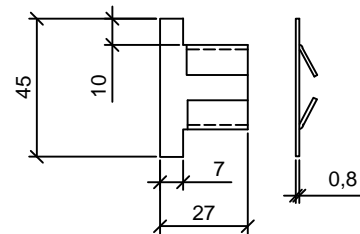
Лист

2

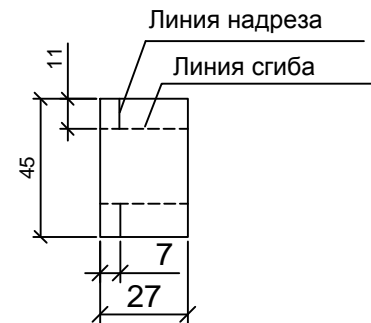
3 слоя



Пряжка (Поз.3)



Заготовка пряжки



Изм.	Кол.уч.	Лист	№ док	Подп.	Дата

ТР 12131-ТИ.2018-08

Экспликация

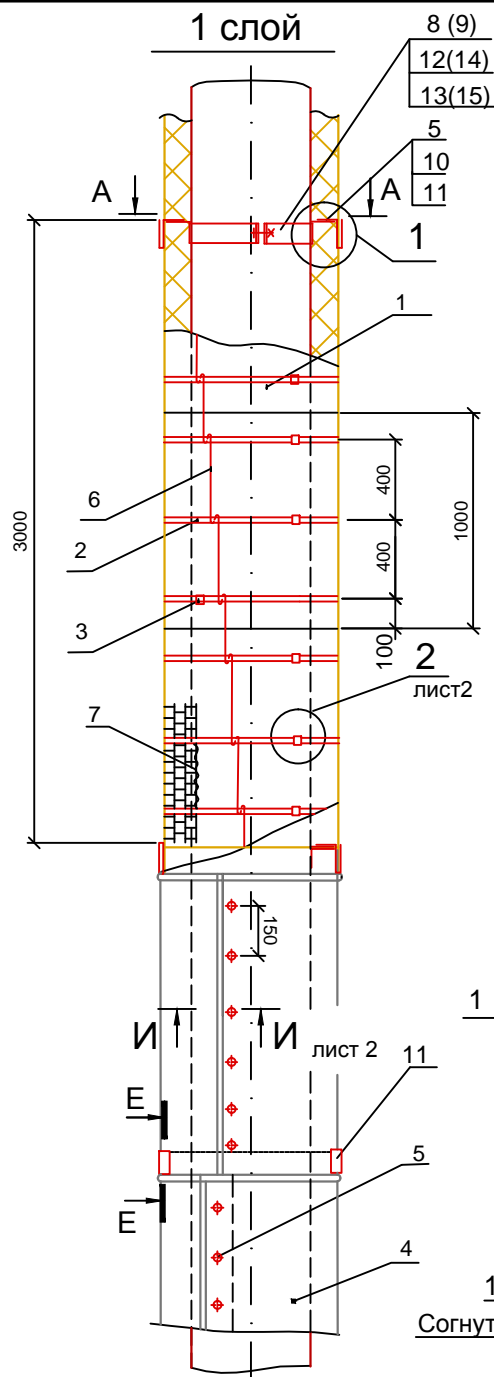
Марка, поз.	Наименование	Примечание
1	Маты ламелльные LAMELLA MAT L	
2	Бандаж Лента 0,7x20 ГОСТ 3560-73	
3	Пряжка Сталь ОЦ-0,8-Ст3 ГОСТ 14918-80	
4	Покрытие Лист АД1.Н-0,8 ГОСТ 21631-76	
5	Винт 4x12.04.019 ГОСТ 10621-80	
6	Кольцо Проволока 2-О-Ч ГОСТ 3282-74	
7	Лента самоклеящаяся 50 мм ЛАС/ЛАС-А производство ROCKWOOL ТУ 2245-001-76523539-2018, ТУ 1811-054-04696843-98	Применяется только при использовании матов кашированных фольгой

Изм.	Кол.уч.	Лист	№ док	Подп.	Дата

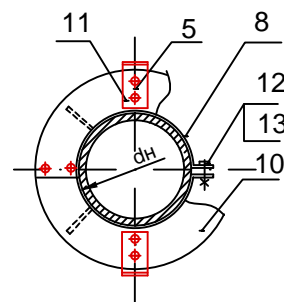
ТР 12131-ТИ.2018-08

Лист

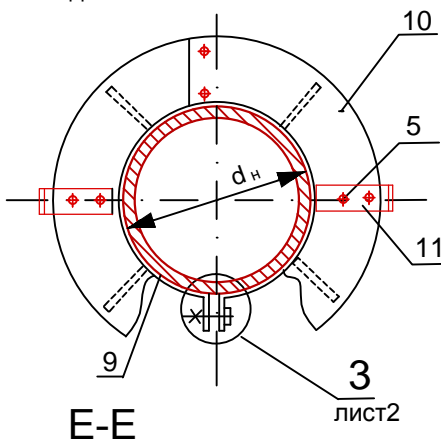
4



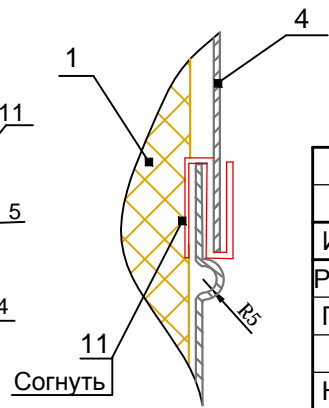
A-A
для d_n менее 219 мм



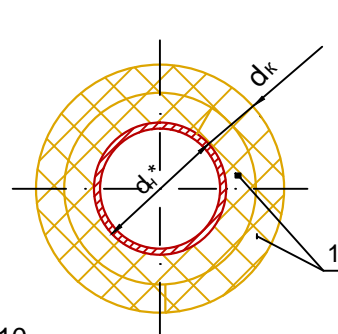
A-A
для d_n 219 мм и более



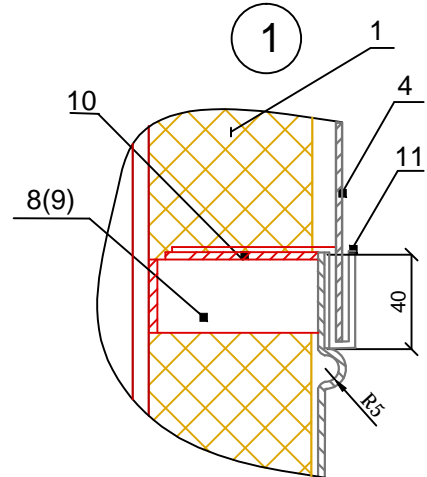
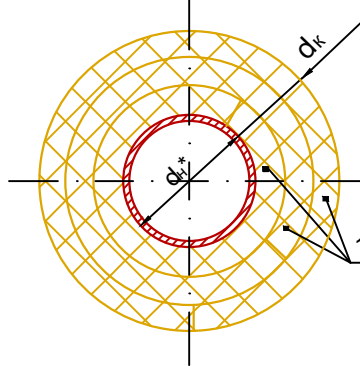
E-E



B-B



Г-Г



Примечание:

- 1.* - Размер для справок;
2. Сшивка (поз.7) производится только на прошивных матах WIRED MAT и ProRox WM^{RU}
3. При применении матов кашированных фольгой вместо сшивки (поз.8) применяется лента алюминиевая самоклеящаяся шириной 50мм (ТУ 2245-001-76523539-2018). Допустимо при температуре на поверхности менее +80°C;
4. Для бандажа (поз.2) допускается использовать металлические ленты с антикоррозионным покрытием или из нержавеющей стали шириной 12 - 20 мм;
5. Допускается замена крепления покрытия винтами (поз.5) на крепление бандаж с пряжкой (материал бандажа должен соответствовать материалу из которого изготовлено покрытие).

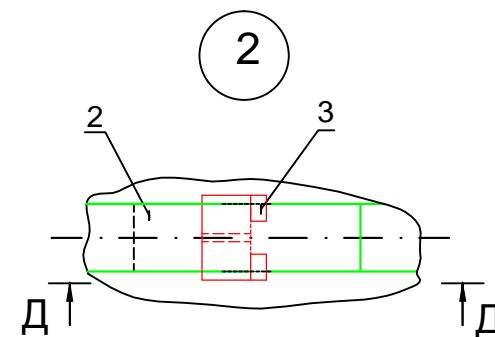
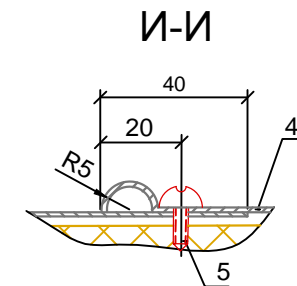
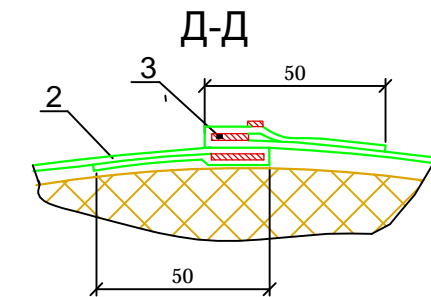
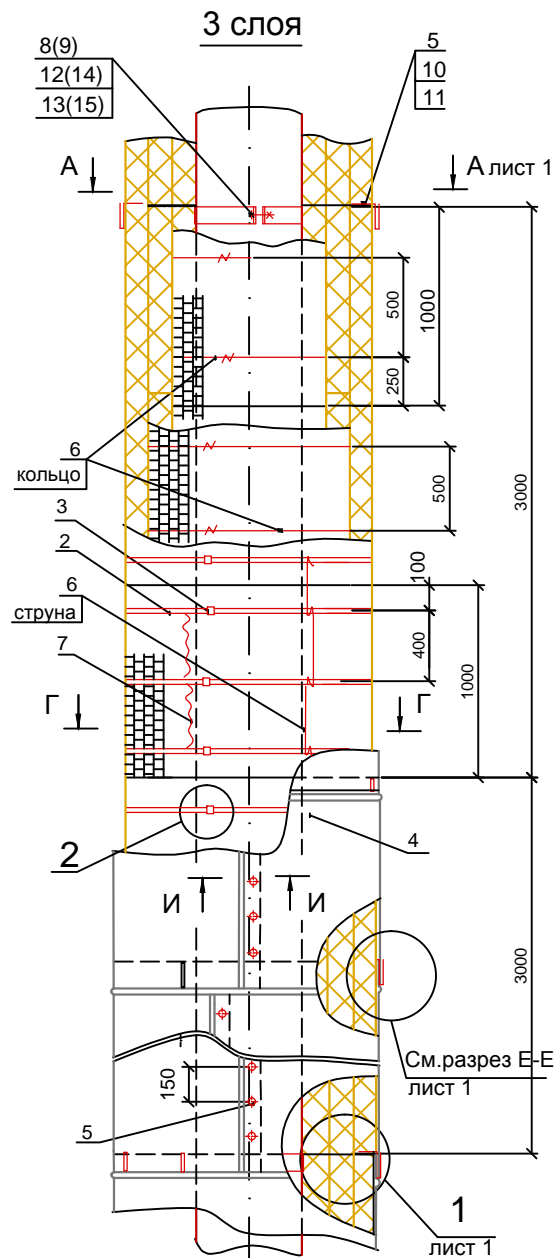
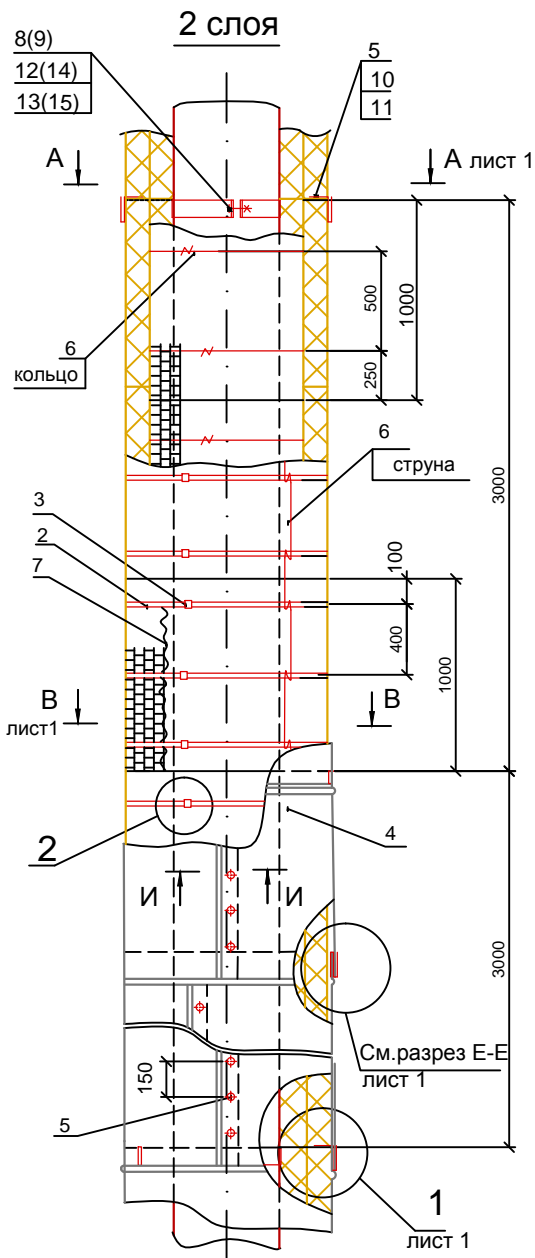
Изм.	Кол. уч.	Лист	№ док.	Подп.	Дата
Разработал	Артамонов			<i>Arta</i>	
Проверил	Ромашкина			<i>Rom</i>	
Н.контроль	Шорохов			<i>Shor</i>	
Утвердил	Мясников			<i>Mya</i>	

ТР 12131-ТИ.2018-09

Тепловая изоляция
вертикальных трубопроводов D_n
от 57 до 700 мм матами
ROCKWOOL из минеральной
ваты

Стадия	Лист	Листов
	1	3

ОАО
ТЕПЛОПРОЕКТ
Москва



Изм.	Кол.уч.	Лист	№ док	Подп.	Дата

ТР 12131-ТИ.2018-09

Экспликация

Марка, поз.	Наименование	Примечание
1	маты прошивные WIRED MAT 50, 80, 105;	
	маты TEX MAT, ТУ 5762-050-45757203-15	
	маты ламелльные LAMELLA MAT L или	
	маты прошивные	
	ProRox WM 950 ^{RU} , ProRox WM 960 ^{RU}	См. примечание
	ТУ 5762-037-45757203-13	п.3
2	Бандаж	
	Лента 0,7x20 ГОСТ 3560-73	
3	Пряжка	
	Сталь ОЦ-0,8-Ст3 ГОСТ 14918-80	
4	Покрытие	
	Лист АД1.Н-0,5 ГОСТ 21631-76	
5	Винт 4x12.04.019 ГОСТ 10621-80	
6	Кольцо, струна	
	Проволока 2-О-Ч ГОСТ 3282-74	
7	Сшивка	См. примечание
	Проволока 0,8-О-Ч ГОСТ 3282-74	п. 2, 3

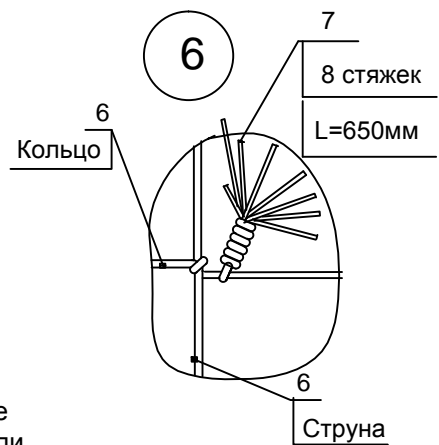
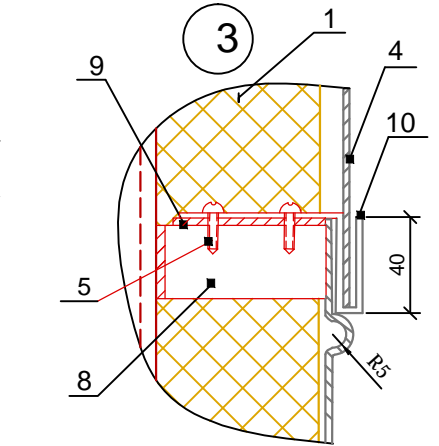
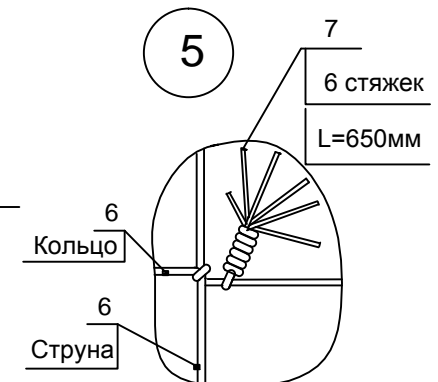
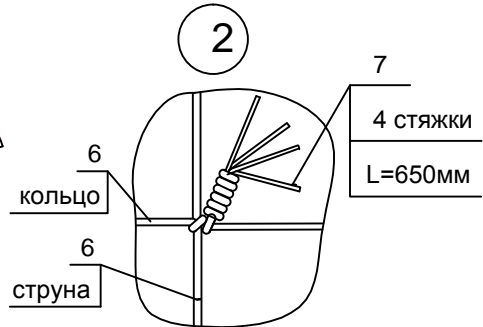
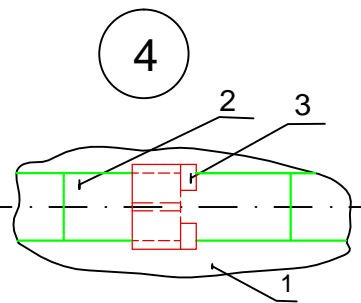
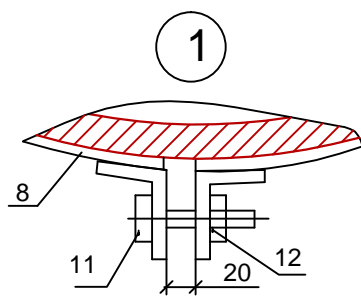
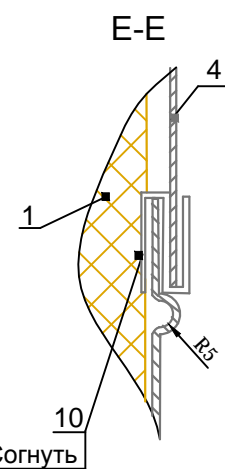
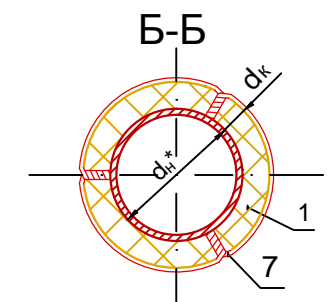
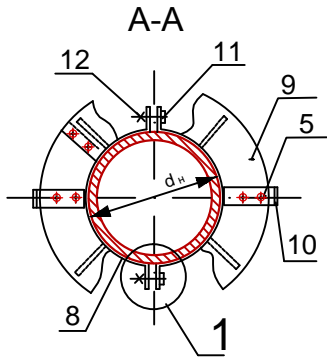
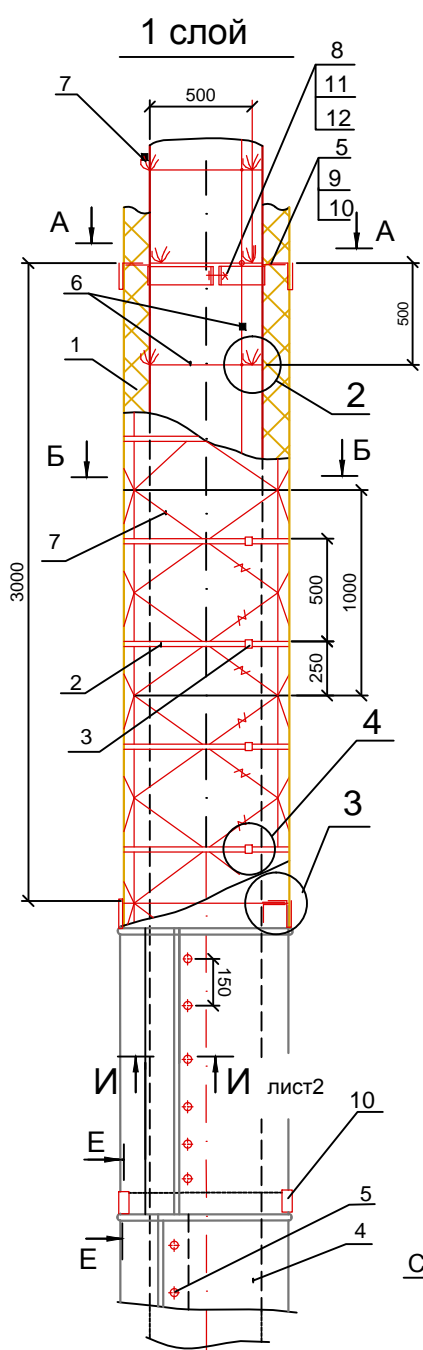
Марка, поз.	Наименование	Примечание
8	Бандаж стяжной	
9	Элемент стяжного бандажа	
10	Элемент диафрагмы	
	Лист АД1.Н-0,8 ГОСТ 21631-76	
11	Скоба навесная	
12	Болт М8x30.36.019 ГОСТ 7798-70	
13	Гайка М8.4.019 ГОСТ 5915-70	
14	Болт М12x50.36.019 ГОСТ 7798-70	
15	Гайка М12.4.019 ГОСТ 5915-70	

Изм.	Кол.уч.	Лист	№ док	Подп.	Дата

ТР 12131-ТИ.2018-09

Лист

3



Примечание:
 1.* - Размер для справок;
 2. Для бандажа (поз.2) допускается использовать металлические ленты с антикоррозионным покрытием или из нержавеющей стали шириной 12 - 20 мм.

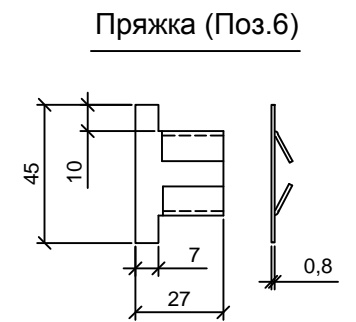
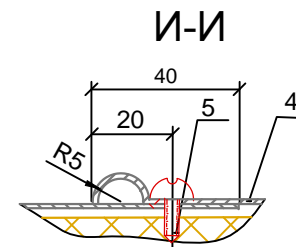
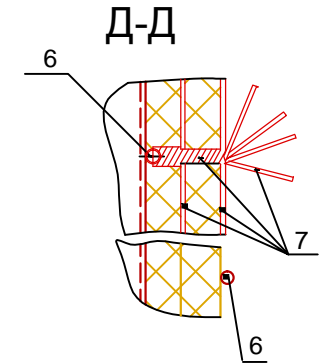
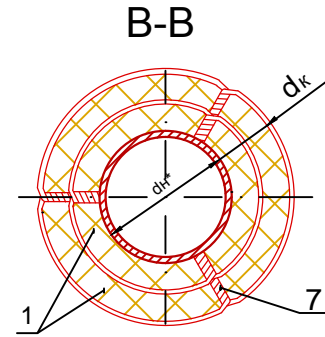
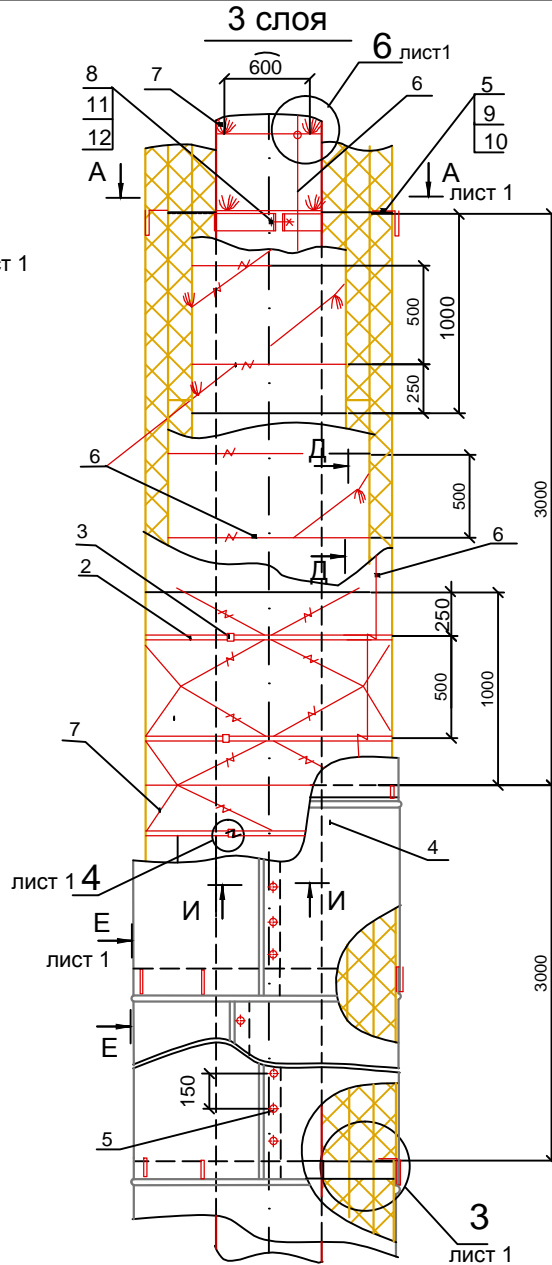
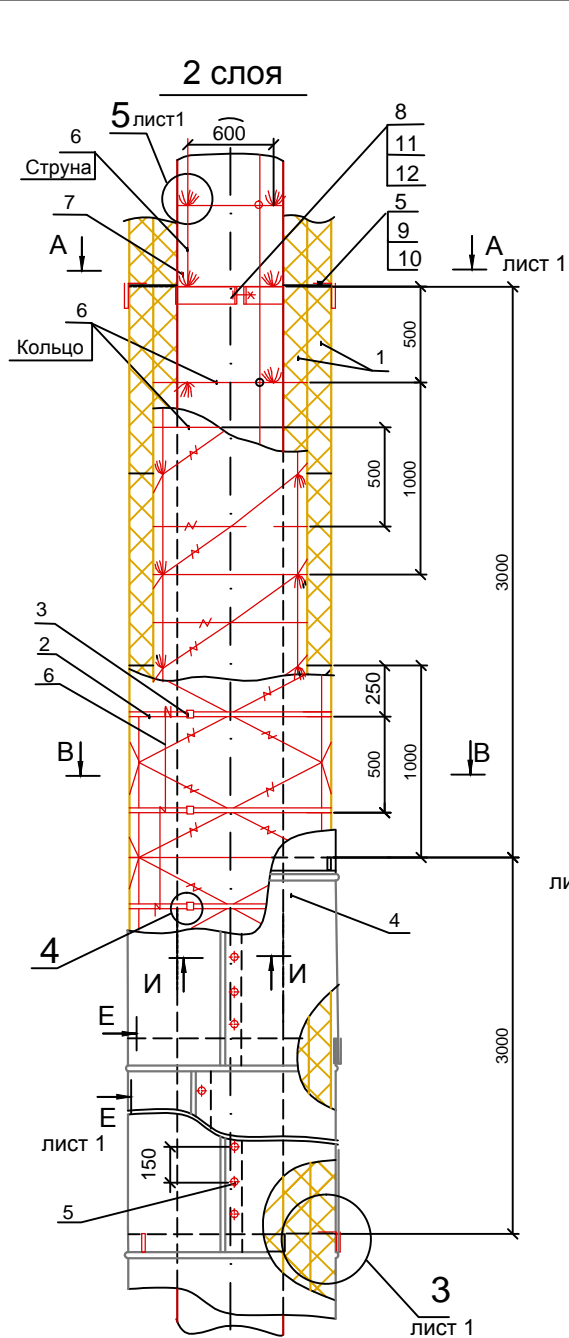
Изм.	Кол. уч.	Лист	№ док.	Подп.	Дата
Разработал	Артамонов				
Проверил	Ромашкина				
Н.контроль	Шорохов				
Утвердил	Мясников				

ТР 12131-ТИ.2018-10

Тепловая изоляция вертикальных трубопроводов Дн от 700 до 1420 мм матами из минеральной ваты ТЕХ МАТ (крепление на стяжках)

Стадия	Лист	Листов
	1	3

ОАО ТЕПЛОПРОЕКТ Москва



Изм.	Кол.уч.	Лист	№ док	Подп.	Дата

ТР 12131-ТИ.2018-10

Лист
2

Экспликация

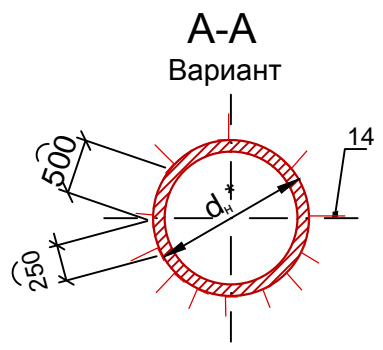
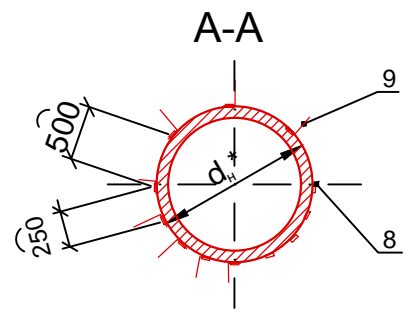
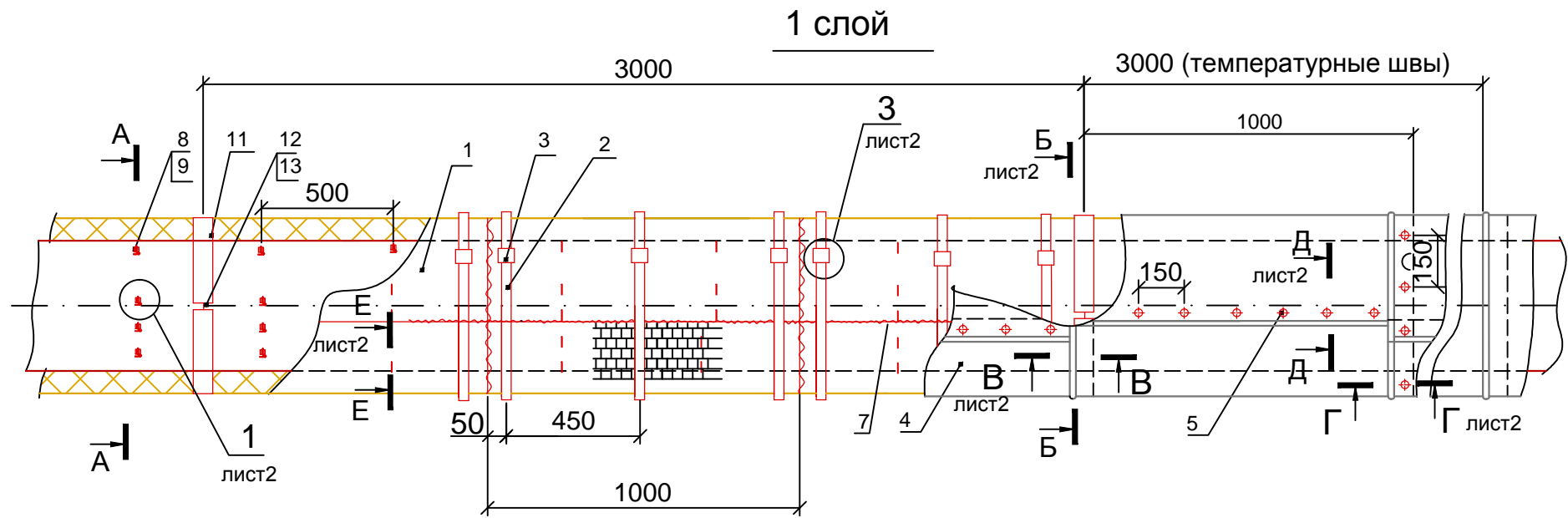
Марка, поз.	Наименование	Примечание
1	маты из каменной ваты ТЕХ МАТ ТУ 5762-050-45757203-15	
2	Бандаж Лента 0,7х20 ГОСТ 3560-73	
3	Пряжка Сталь ОЦ-0,8-Ст3 ГОСТ 14918-80	
4	Покрытие Лист АД1.Н-0,5 ГОСТ 21631-76	
5	Винт 4х12.04.019 ГОСТ 10621-80	
6	Кольцо, струна Проволока 2-О-Ч ГОСТ 3282-74	
7	Стяжка Проволока 1,2-О-Ч ГОСТ 3282-74	
8	Элемент стяжного бандажа	
9	Элемент диафрагмы Лист АД1.Н-0,8 ГОСТ 21631-76	
10	Скоба навесная	
11	Болт М12х50.36.019 ГОСТ 7798-70	
12	Гайка М12.4.019 ГОСТ 5915-70	

Изм.	Кол.уч.	Лист	№ док	Подп.	Дата

ТР 12131-ТИ.2018-10

Лист

3



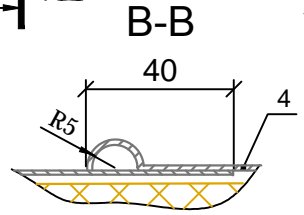
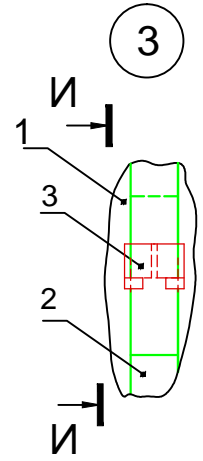
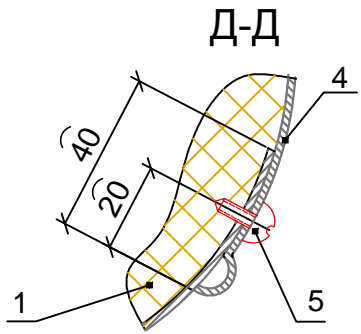
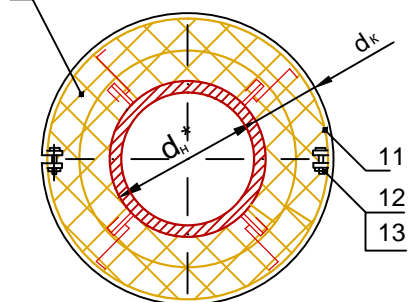
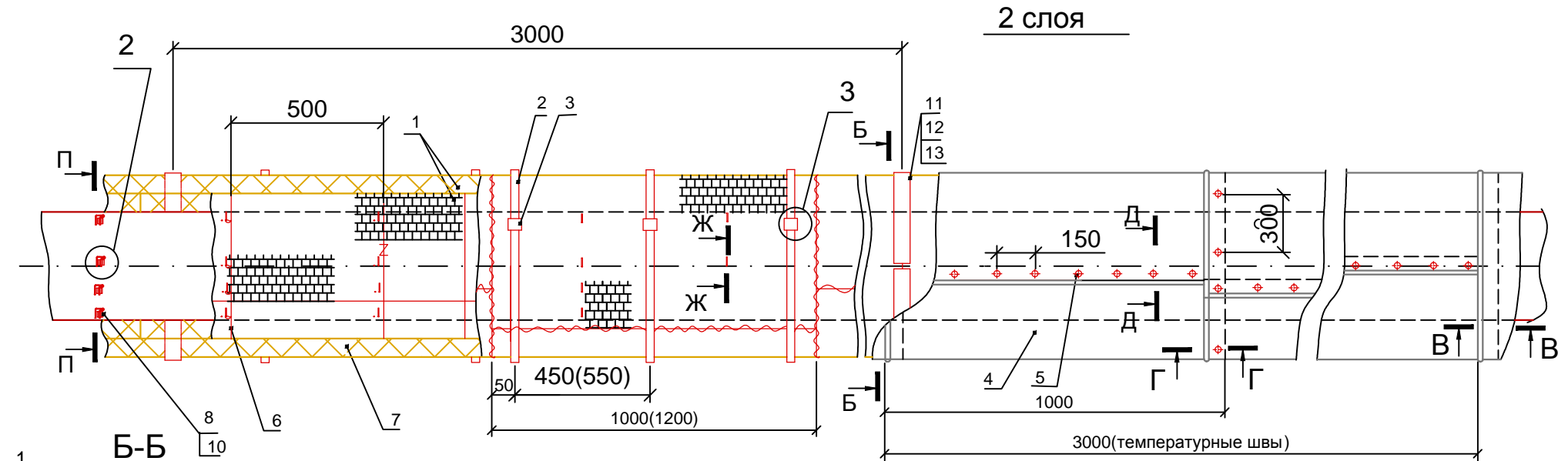
Примечание:
 1.* - Размер для справок;
 2. Для бандажа (поз.2) допускается использовать металлические ленты с антикоррозийным покрытием или из нержавеющей стали шириной 12 - 20 мм;
 3. При использовании безобкладочных материалов сшивка (поз.7) не устанавливается.

Изм.	Кол. уч.	Лист	№ док.	Подп.	Дата
Разработал	Артамонов				
Проверил	Ромашкина				
Н.контроль	Шорохов				
Утвердил	Мясников				

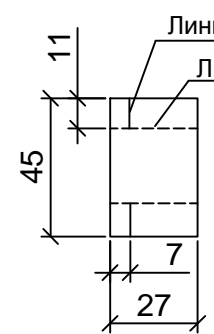
ТР 12131-ТИ.2018-11

Тепловая изоляция
 горизонтальных трубопроводов D_H
 700 и 1420 мм матами
 минераловатными (крепление на
 штырях)

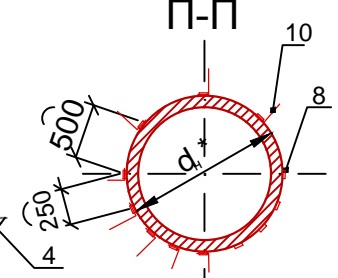
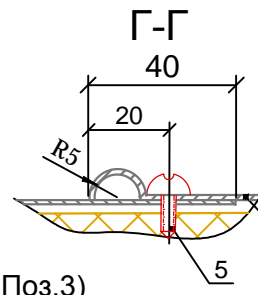
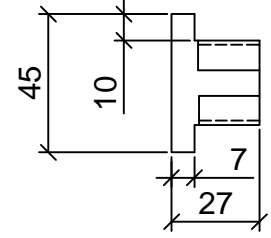
Стадия	Лист	Листов
	1	4
 ОАО ТЕПЛОПРОЕКТ Москва		



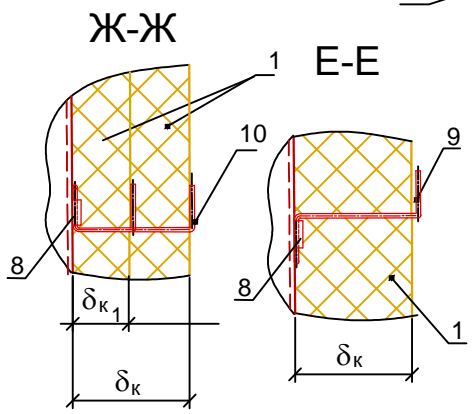
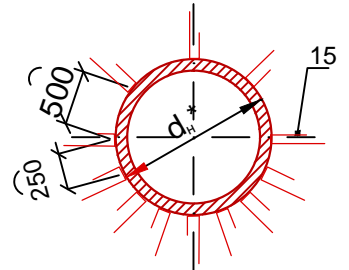
Заготовка пряжки



Пряжка (Поз.3)

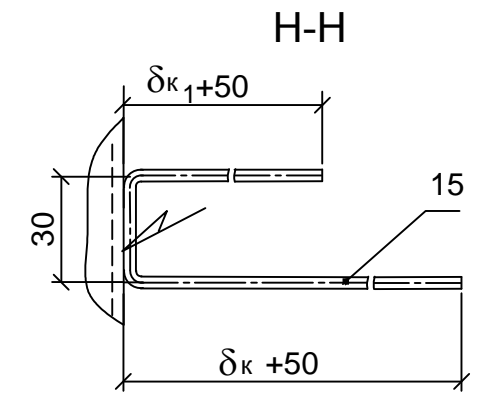
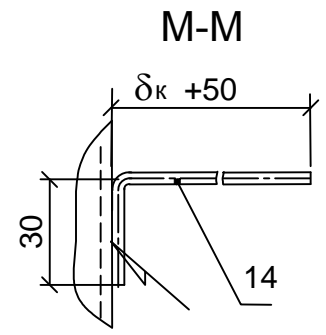
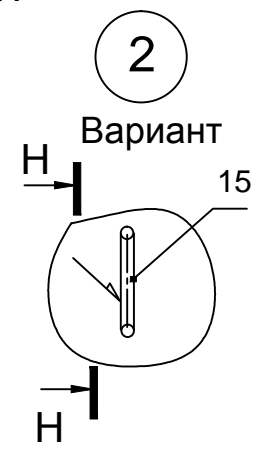
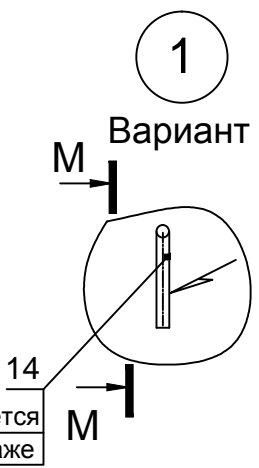
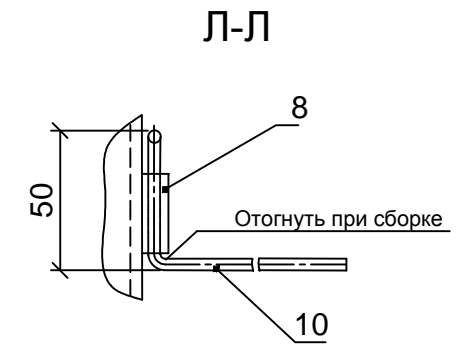
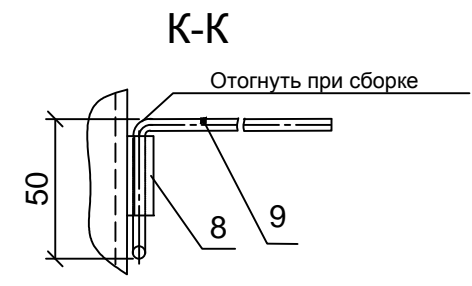
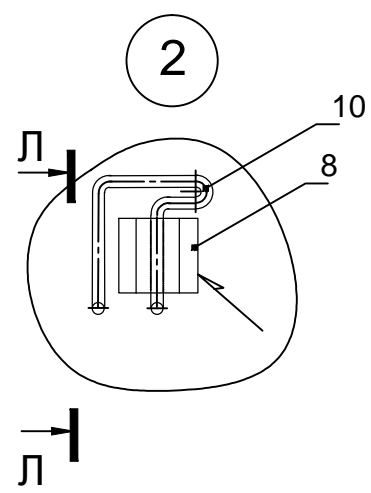
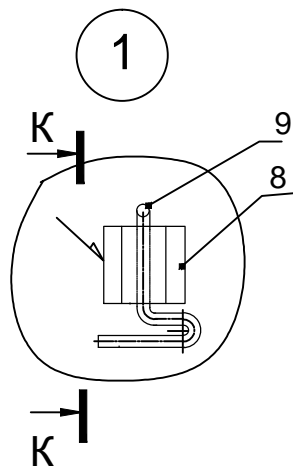


П-П Вариант



Изм.	Кол.уч.	Лист	№ док	Подп.	Дата

ТР 12131-ТИ.2018-11



Изм.	Кол.уч.	Лист	№ док	Подп.	Дата

ТР 12131-ТИ.2018-11

Экспликация

Марка, поз.	Наименование	Примечание
1	маты прошивные WIRED MAT 50, 80, 105; маты TEX MAT, ТУ 5762-050-45757203-15 маты ламелльные LAMELLA MAT L или маты прошивные ProRox WM 950 ^{RU} , ProRox WM 960 ^{RU} ТУ 5762-037-45757203-13	
2	Бандаж Лента 0,7x20 ГОСТ 3560-73	
3	Пряжка Сталь ОЦ-0,8-Ст3 ГОСТ 14918-80	
4	Покрытие Лист АД1.Н-0,8 ГОСТ 21631-76	
5	Винт 4x12.04.019 ГОСТ 10621-80	
6	Кольцо Проволока 2-О-Ч ГОСТ 3282-74	
7	Сшивка Проволока 0,8-О-Ч ГОСТ 3282-74	
8	Скоба толщ. 3мм	из материала трубопровода

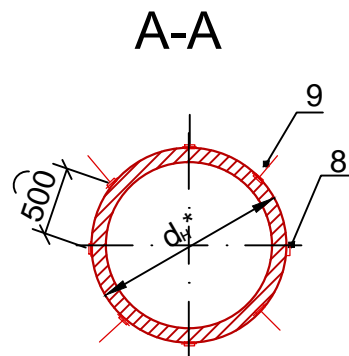
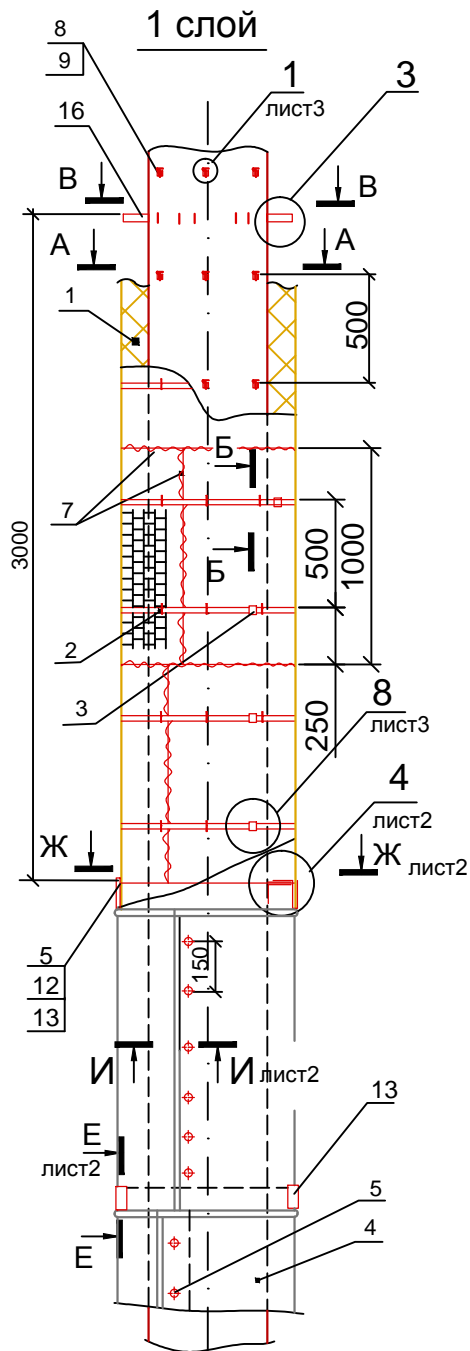
Марка, поз.	Наименование	Примечание
9	Штырь одинарный Проволока 5-О-Ч ГОСТ 3282-74	
10	Штырь двойной Проволока 5-О-Ч ГОСТ 3282-74	
11	Элемент опорного кольца	
12	Болт М12x50.36.019 ГОСТ 7798-70	
13	Гайка М12.4.019 ГОСТ 5915-70	
14	Штырь одинарный Проволока 5-О-Ч ГОСТ 3282-74	
15	Штырь двойной Проволока 5-О-Ч ГОСТ 3282-74	

Изм.	Кол.уч.	Лист	№ док	Подп.	Дата

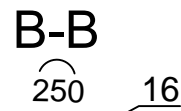
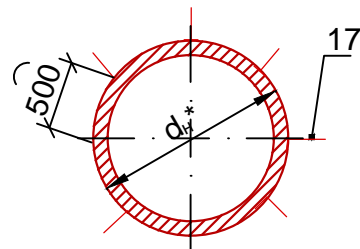
ТР 12131-ТИ.2018-11

Лист

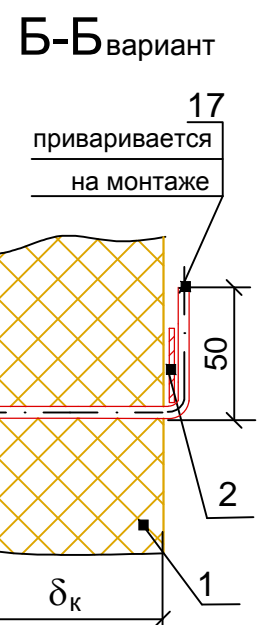
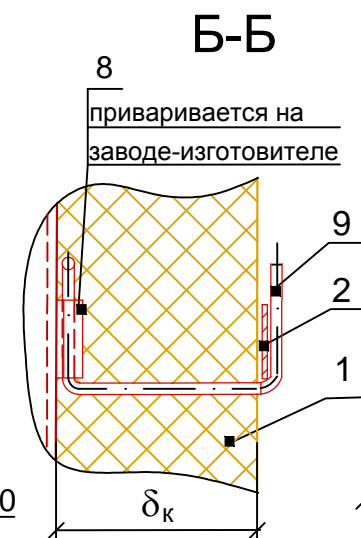
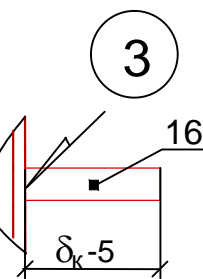
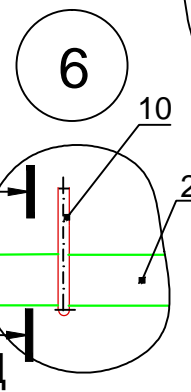
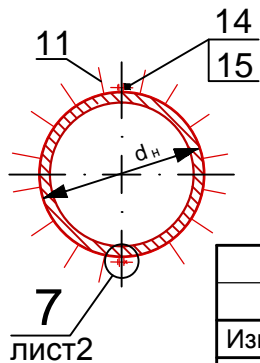
4



А-А вариант



В-В вариант (приварка недопустима)



1.* - Размер для справок;

2. Для бандажа (поз.2) допускается использовать металлические ленты с антикоррозионным покрытием или из нержавеющей стали шириной 12 - 20 мм;

4. Допускается замена поз.9, 10 на поз. 17, 18.

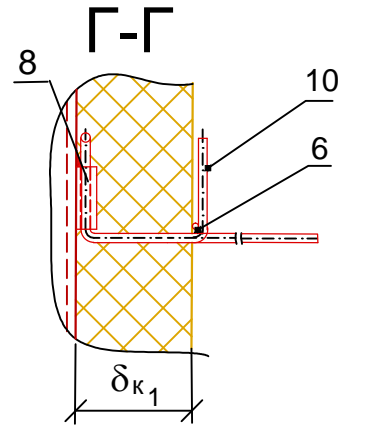
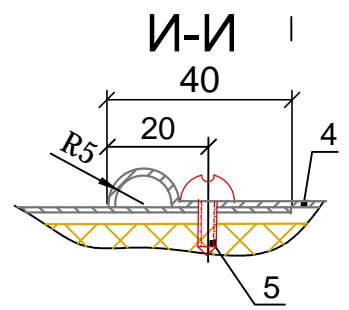
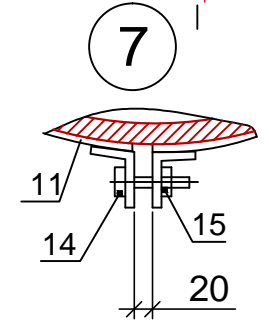
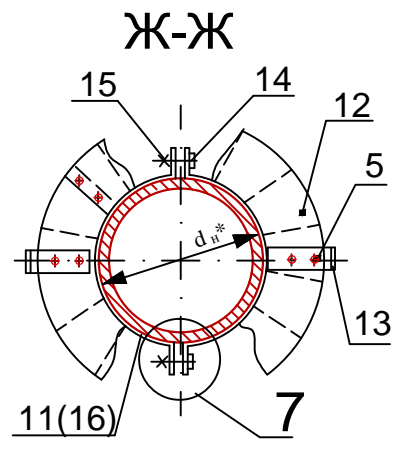
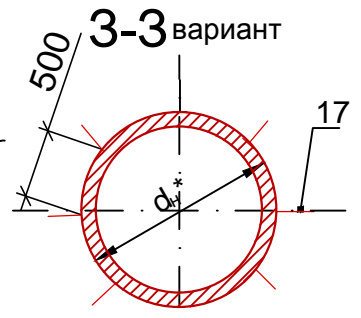
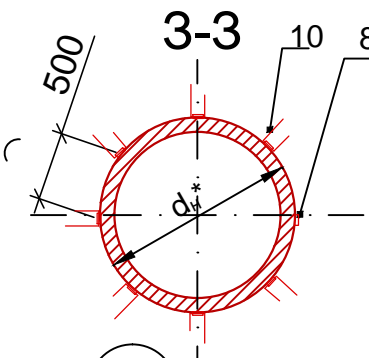
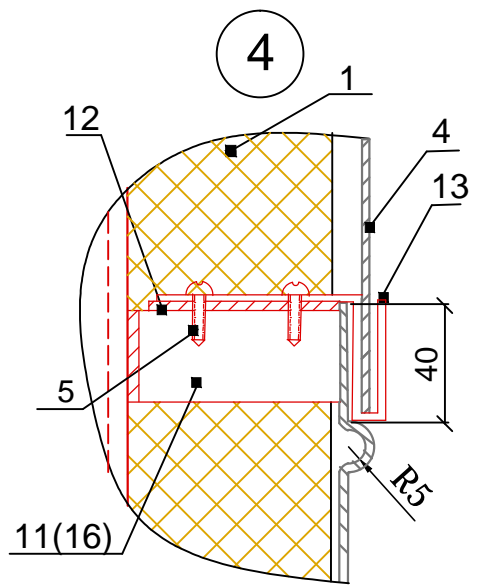
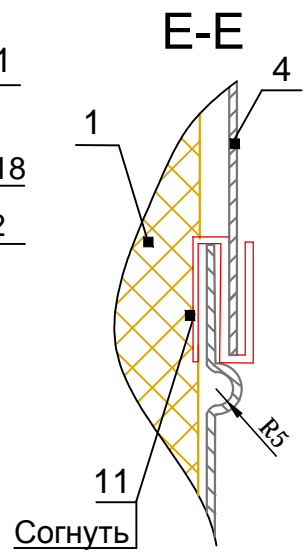
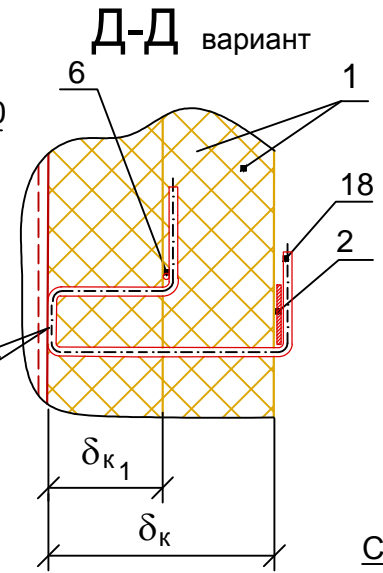
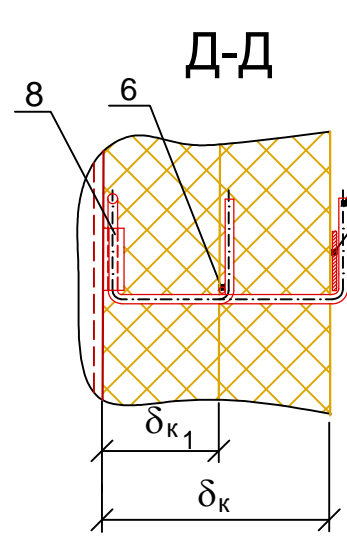
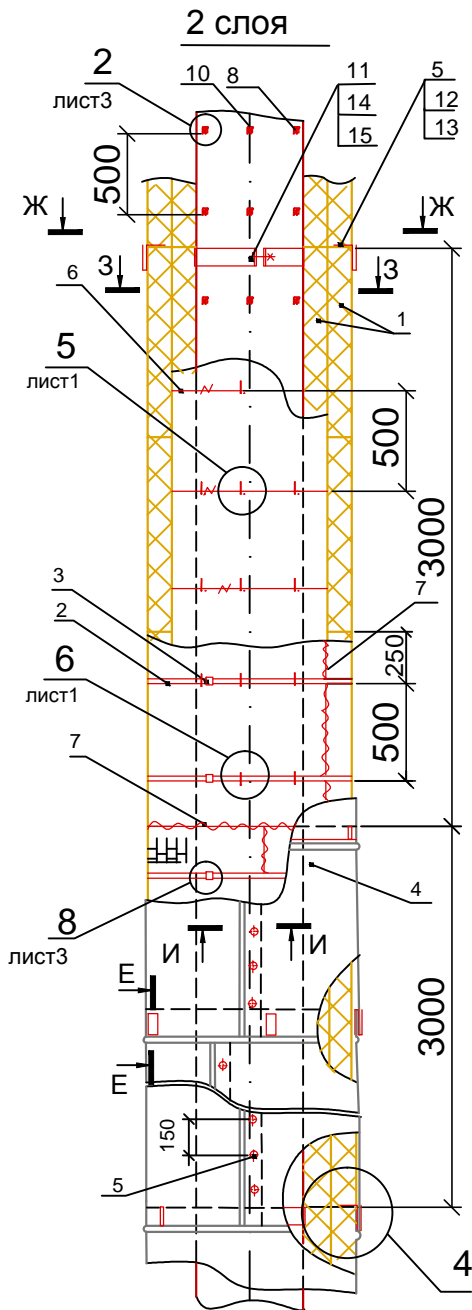
ТР 12131-ТИ.2018-12

Изм.	Кол. уч.	Лист №	Подп.	Дата
Разработал	Артамонов			
Проверил	Ромашкина			
Н.контроль	Шорохов			
Утвердил	Мясников			

Тепловая изоляция вертикальных трубопроводов Дн 700 и 1420 мм матами минераловатными (крепление на штырях)

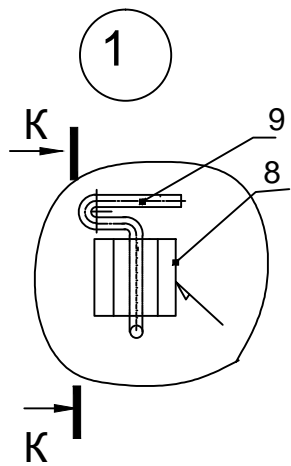
Стадия	Лист	Листов
	1	4

ОАО ТЕПЛОПРОЕКТ Москва

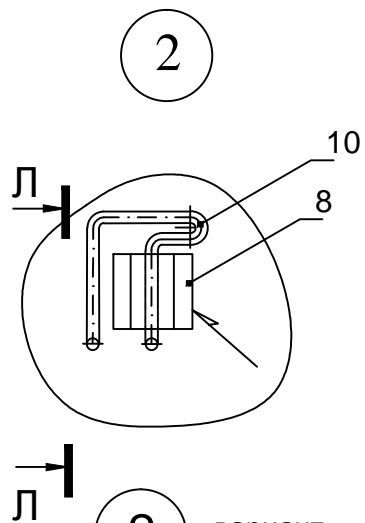


Изм.	Кол.уч.	Лист	№ док	Подп.	Дата

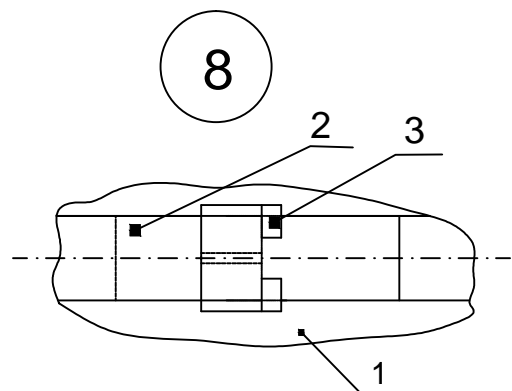
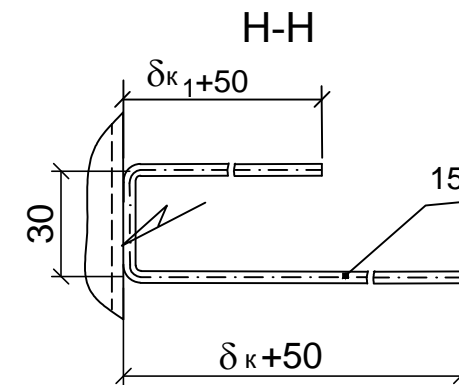
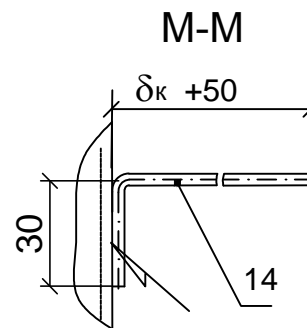
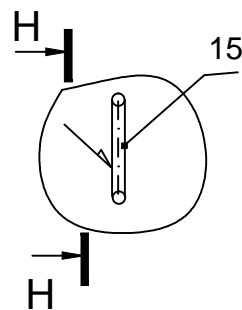
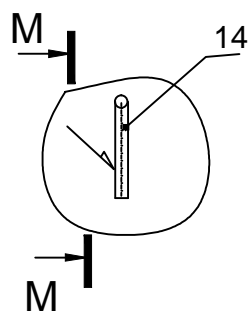
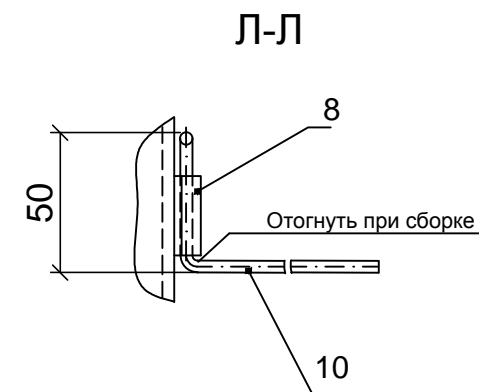
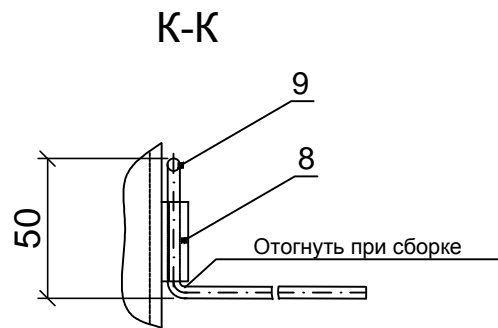
ТР 12131-ТИ.2018-12



1 вариант



2 вариант



Изм.	Кол.уч.	Лист	№ док	Подп.	Дата

ТР 12131-ТИ.2018-12

Лист
3

Экспликация

Марка, поз.	Наименование	Примечание
1	маты прошивные WIRED MAT 50, 80, 105; маты TEX MAT, ТУ 5762-050-45757203-15 маты ламелльные LAMELLA MAT L или маты прошивные ProRox WM 950 ^{RU} , ProRox WM 960 ^{RU} ТУ 5762-037-45757203-13	
2	Бандаж Лента 0,7x20 ГОСТ 3560-73	
3	Пряжка Сталь ОЦ-0,8-Ст3 ГОСТ 14918-80	
4	Покрытие Лист АД1.Н-0,8 ГОСТ 21631-76	
5	Винт 4x12.04.019 ГОСТ 10621-80	
6	Кольцо Проволока 2-О-Ч ГОСТ 3282-74	
7	Сшивка Проволока 0,8-О-Ч ГОСТ 3282-74	
8	Скоба толщ. 3мм	из материала трубопровода

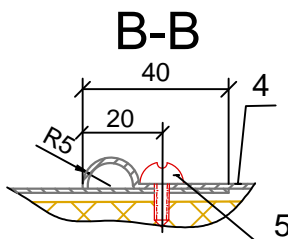
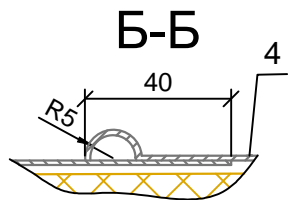
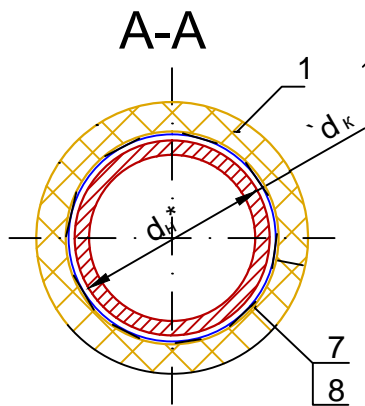
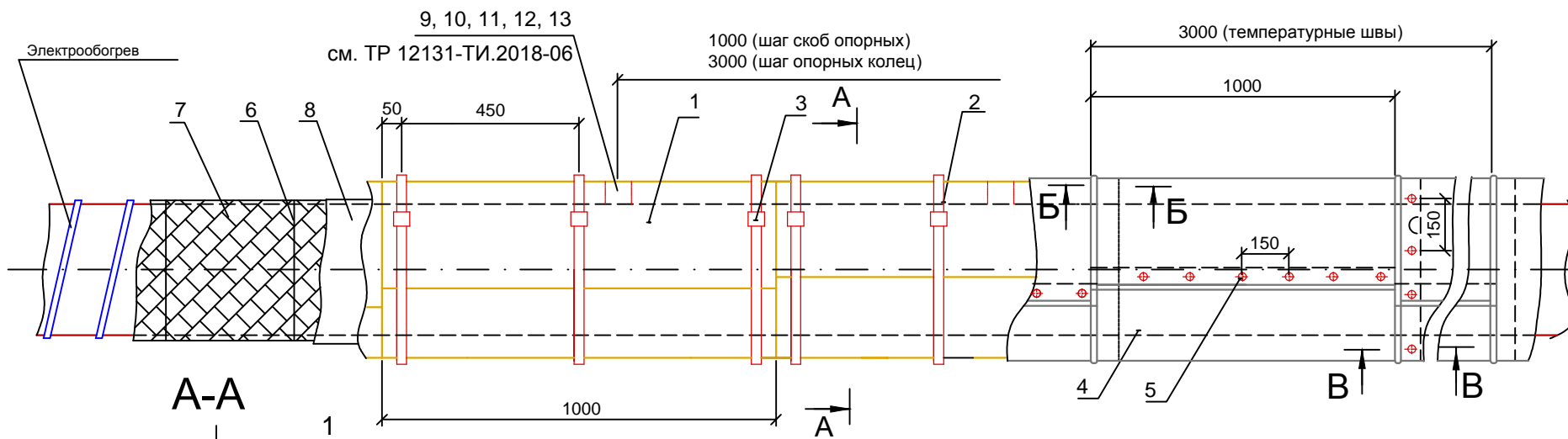
Марка, поз.	Наименование	Примечание
9	Штырь одинарный Проволока 5-О-Ч ГОСТ 3282-74	
10	Штырь двойной Проволока 5-О-Ч ГОСТ 3282-74	
11	Элемент стяжного бандажа	
12	Элемент диафрагмы Лист АД1.Н-0,8 ГОСТ 21631-76	
13	Скоба навесная	
14	Болт М12x50.36.019 ГОСТ 7798-70	
15	Гайка М12.4.019 ГОСТ 5915-70	
16	Ребро Лента 3x30 Ст.3 ГОСТ 6009-74	
17	Штырь одинарный (приварной) Проволока 5-О-Ч ГОСТ 3282-74	
18	Штырь двойной (приварной) Проволока 5-О-Ч ГОСТ 3282-74	

Изм.	Кол.уч.	Лист	№ док	Подп.	Дата

ТР 12131-ТИ.2018-12

Лист

4



Примечание:

- 1.* - Размер для справок;
2. Для бандажа (поз.2) допускается использовать металлические ленты с антикоррозионным покрытием или из нержавеющей стали шириной 12 - 20 мм;
3. Допускается замена крепления покрытия винтами (поз.5) на крепление бандаж с пряжкой (материал бандажа должен соответствовать материалу из которого изготовлено покрытие);
4. При изоляции матами LAMELLA MAT L разрешается не использовать опорные скобы (опорные конструкции), продольные стыки проклеиваются самоклеящейся лентой ЛАС/ЛАС-А
5. При изоляции матами TEX MAT в 2, 3 слоя применяются опорные конструкции, подвесы см. ТР 12131-ТИ.2018-06 лист 2,3

Изм.	Кол. уч.	Лист	№ док.	Подп.	Дата
Разработал		Артамонов		<i>[Signature]</i>	
Проверил		Ромашкина		<i>[Signature]</i>	
Н.контроль		Шорохов		<i>[Signature]</i>	
Утвердил		Мясников		<i>[Signature]</i>	

ТР 12131-ТИ.2018-16

Тепловая изоляция горизонтальных трубопроводов с электрообогревом Dн от 273 мм до 1420 мм матами безобкладочными

Стадия	Лист	Листов
	1	2



ОАО
ТЕПЛОПРОЕКТ
Москва

Экспликация

Марка, поз.	Наименование	Примечание
1	маты прошивные WIRED MAT 50, 80, 105; маты TEX MAT, ТУ 5762-050-45757203-15	
	маты ламелльные LAMELLA MAT L или маты прошивные ProRox WM 950 ^{RU} , ProRox WM 960 ^{RU}	*
	ТУ 5762-037-45757203-13	
2	Бандаж Лента 0,7x20 ГОСТ 3560-73	
3	Пряжка Сталь ОЦ-0,8-Ст3 ГОСТ 14918-80	
4	Покрытие Лист АД1.Н-0,8 ГОСТ 21631-76	
5	Винт 4x12.04.019 ГОСТ 10621-80	
6	Кольцо Проволока 2-О-Ч ГОСТ 3282-74	
7	Сетка Р-12-1,6 ГОСТ 5336-80	

Марка, поз.	Наименование	Примечание
8	Полотно стекловолкнистое холстопрошивное ПСХ-Т-450 ТУ6-48-97-93	
9	Скоба опорная	
10	Кольцо опорное	
11	Элемент опорного кольца	
12	Болт М12x50.36.019 ГОСТ 7798-70	
13	Гайка М12.4.019 ГОСТ 5915-70	

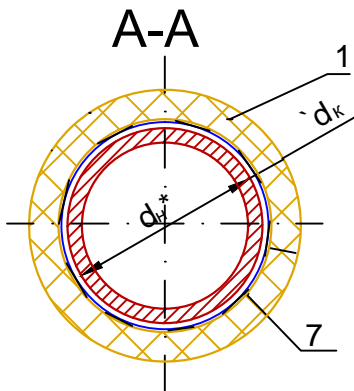
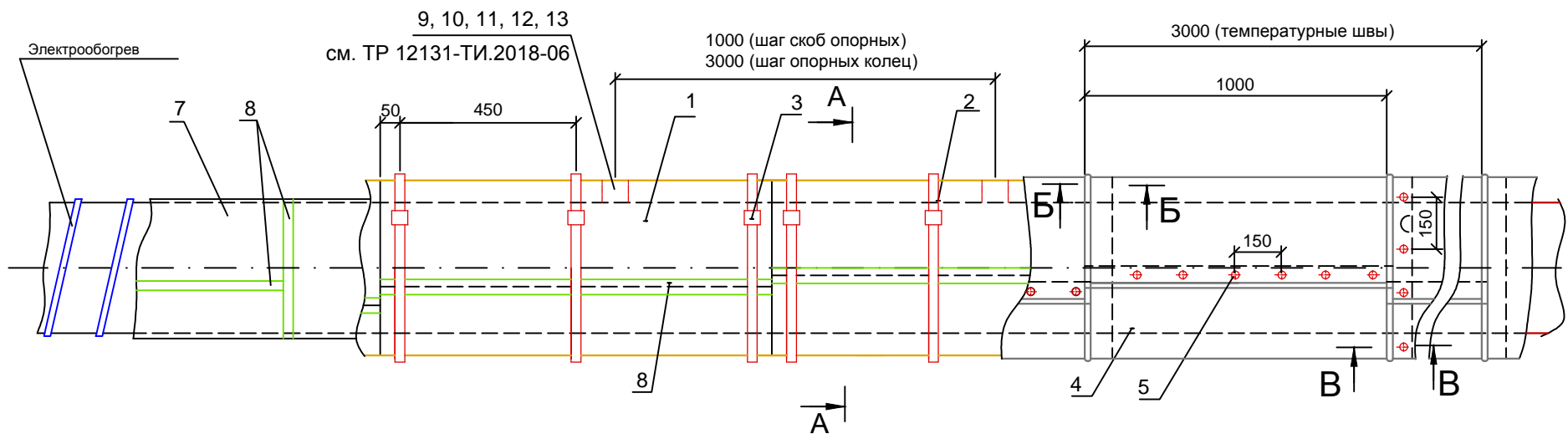
* - При изоляци в один слой матами ALU1 WIRED MAT 80, ALU1 WIRED MAT 105 монтаж осуществляется сеткой внутрь ;
в случае с изоляцией WIRED MAT в два слоя - первый слой монтируется внутрь ,
второй слой монтируется сеткой наружу

Изм.	Кол.уч.	Лист	№ док	Подп.	Дата

ТР 12131-ТИ.2018-16

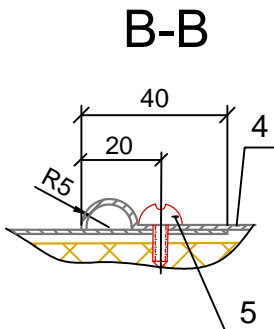
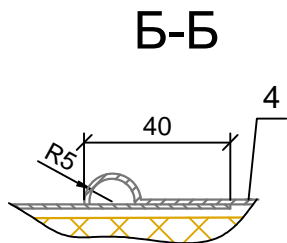
Лист

2



Примечание:

- 1.* - Размер для справок;
2. Для бандажа (поз.2) допускается использовать металлические ленты с антикоррозионным покрытием или из нержавеющей стали шириной 12 - 20 мм;
3. Допускается замена крепления покрытия винтами (поз.5) на крепление бандаж с пряжкой (материал бандажа должен соответствовать материалу из которого изготовлено покрытие);
4. Температура применения для LAMELLA MAT L не более +250°C;
5. При использовании ленты алюминиевой самоклеящейся ЛАС /ЛАС-А максимальная температура на поверхности не более +80°C.



Изм.	Кол. уч.	Лист	№ док.	Подп.	Дата
Разработал	Артамонов			<i>Artemov</i>	
Проверил	Ромашкина			<i>Romashkina</i>	
Н.контроль	Шорохов			<i>Shorokov</i>	
Утвердил	Мясников			<i>Mясников</i>	

ТР 12131-ТИ.2018-17

Тепловая изоляция горизонтальных трубопроводов с электробогревом d_n от 273 до 1420 мм матами безобкладочными с экраном из фольги

Стадия	Лист	Листов
	1	2



ОАО
ТЕПЛОПРОЕКТ
Москва

Экспликация

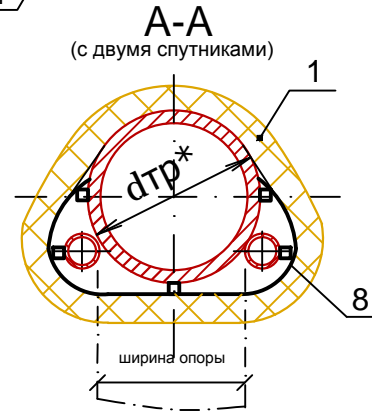
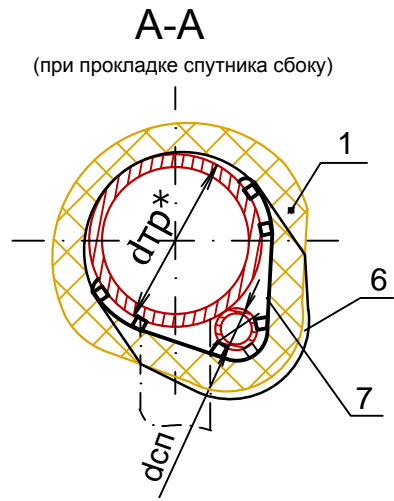
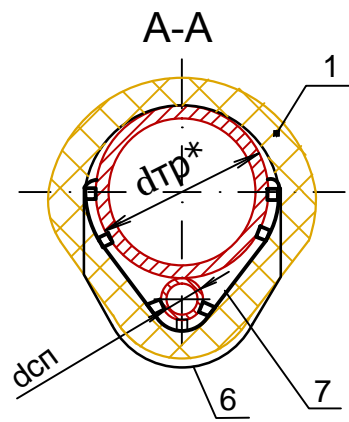
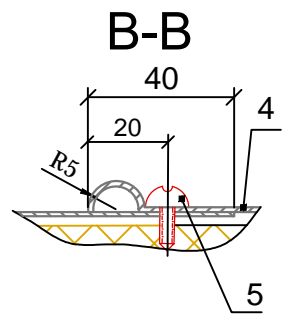
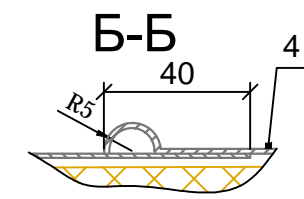
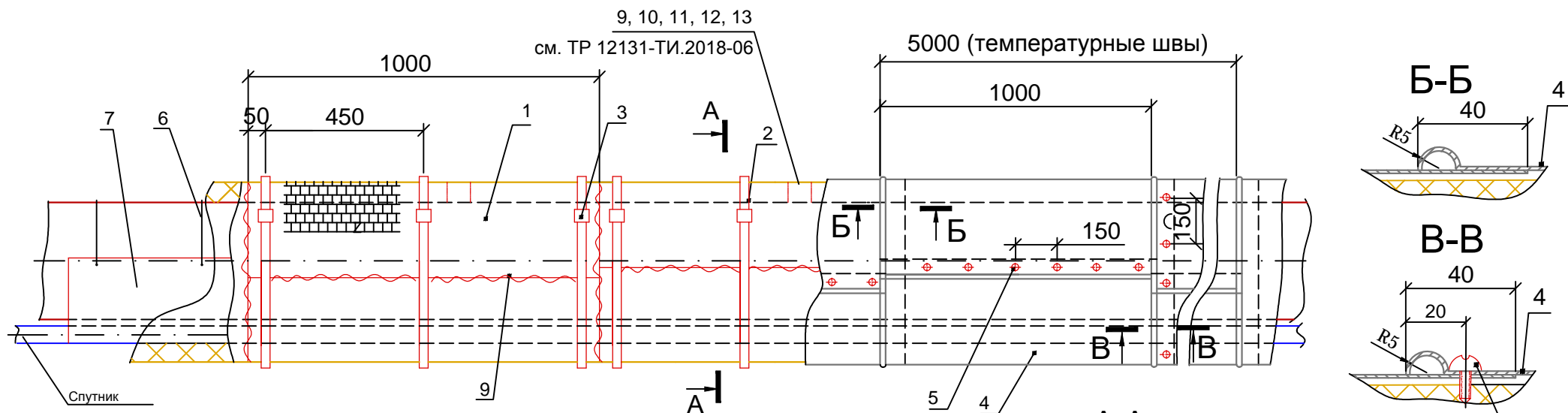
Марка, поз.	Наименование	Примечание
1	Теплоизоляционный слой из :	
	ТЕХ МАТ ТУ 5762-050-45757203-15	
	LAMELLA MAT L	
2	Бандаж	
	Лента 0,7x20 ГОСТ 3560-73	
3	Пряжка	
	Сталь ОЦ-0,8-Ст3 ГОСТ 14918-80	
4	Покрытие	
	Лист АД1.Н-0,8 ГОСТ 21631-76	
5	Винт 4x12.04.019 ГОСТ 10621-80	
6	Кольцо	
	Проволока 2-О-Ч ГОСТ 3282-74	
7	Фольга алюминиевая толщ. 0,1-0,2мм	
	ГОСТ 618-73	
8	Лента самоклеящаяся 50мм ЛАС/ЛАС-А	
	производство ROCKWOOL	
	ТУ 2245-001-76523539-2018	
9	Скоба опорная	
10	Кольцо опорное	
11	Элемент опорного кольца	
12	Болт М12x50.36.019 ГОСТ 7798-70	
13	Гайка М12.4.019 ГОСТ 5915-70	

Изм.	Кол.уч.	Лист	№ док	Подп.	Дата

ТР 12131-ТИ.2018-17

Лист

2



Примечание:
 1.* - Размер для справок;
 2. Для бандажа (поз.2) допускается использовать металлические ленты с антикоррозионным покрытием или из нержавеющей стали шириной 12 - 20 мм.

Изм.	Кол. уч.	Лист	№ док.	Подп.	Дата
Разработал		Артамонов		<i>Artemov</i>	
Проверил		Ромашкина		<i>Romashkina</i>	
Н.контроль		Шорохов		<i>Shorokov</i>	
Утвердил		Мясников		<i>Mясников</i>	

ТР 12131-ТИ.2018-18

Тепловая изоляция горизонтальных трубопроводов со спутниками dn от 273 до 1420 мм матами безобкладочными

Стадия	Лист	Листов
	1	2

ОАО
ТЕПЛОПРОЕКТ
Москва

Экспликация

Марка, поз.	Наименование	Примечание
1	маты прошивные WIRED MAT 50, 80, 105;	
	маты TEX MAT, ТУ 5762-050-45757203-15	
	маты ламелльные LAMELLA MAT L или	*
	маты прошивные ProRox WM 950 ^{RU} ,	
	ProRox WM 960 ^{RU} , ТУ 5762-037-45757203-13	
2	Бандаж	
	Лента 0,7х20 ГОСТ 3560-73	
3	Пряжка	
	Сталь ОЦ-0,8-Ст3 ГОСТ 14918-80	
4	Покрытие	
	Лист АД1.Н-0,8 ГОСТ 21631-76	
5	Винт 4х12.04.019 ГОСТ 10621-80	
6	Подвеска	
	Проволока 2-О-Ч ГОСТ 3282-74	
7	Подкладка Тип I	См. ТР 12131-ТИ.2018-17
8	Подкладка Тип II	См. ТР 12131-ТИ.2018-17
9	Сшивка	
	Проволока 0,8-О-Ч ГОСТ 3282-74	

* - При изоляци в один слой матами ALU1 WIRED MAT 80, ALU1 WIRED MAT 105 монтаж осуществляется сеткой внутрь ;
в случае с изоляцией матами прошивными WIRED MAT или ProRox^{RU} в два слоя - первый слой монтируется внутрь , второй слой монтируется сеткой наружу

Изм.	Кол.уч.	Лист	№ док	Подп.	Дата

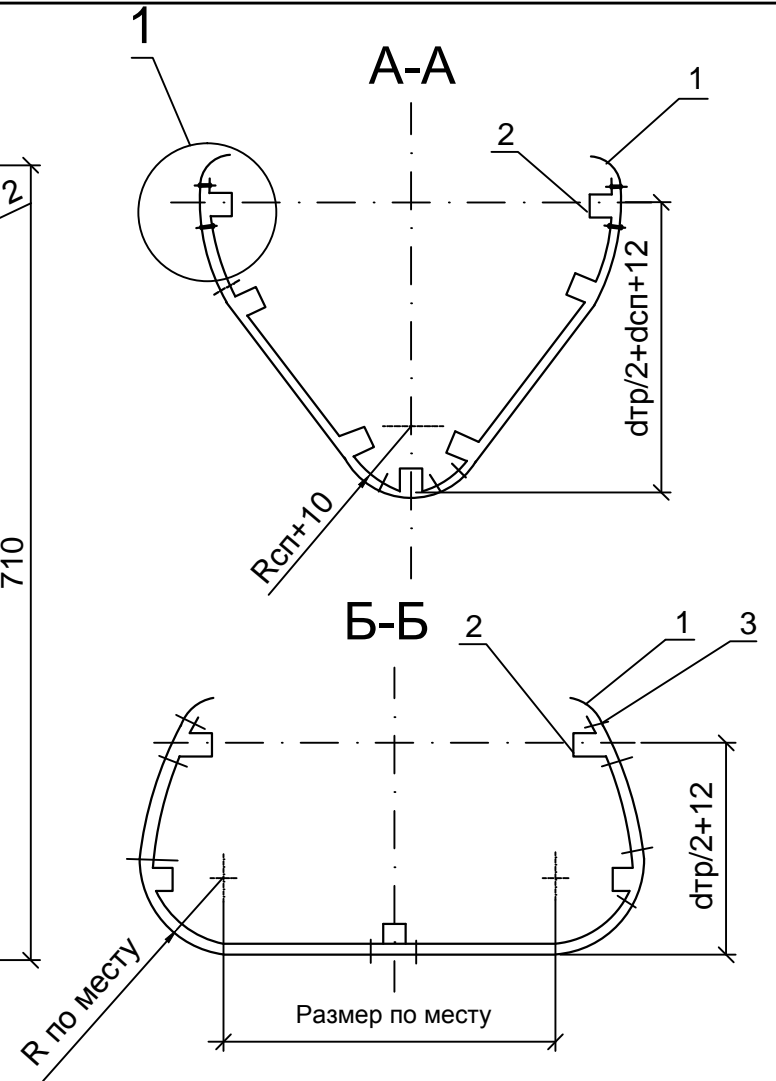
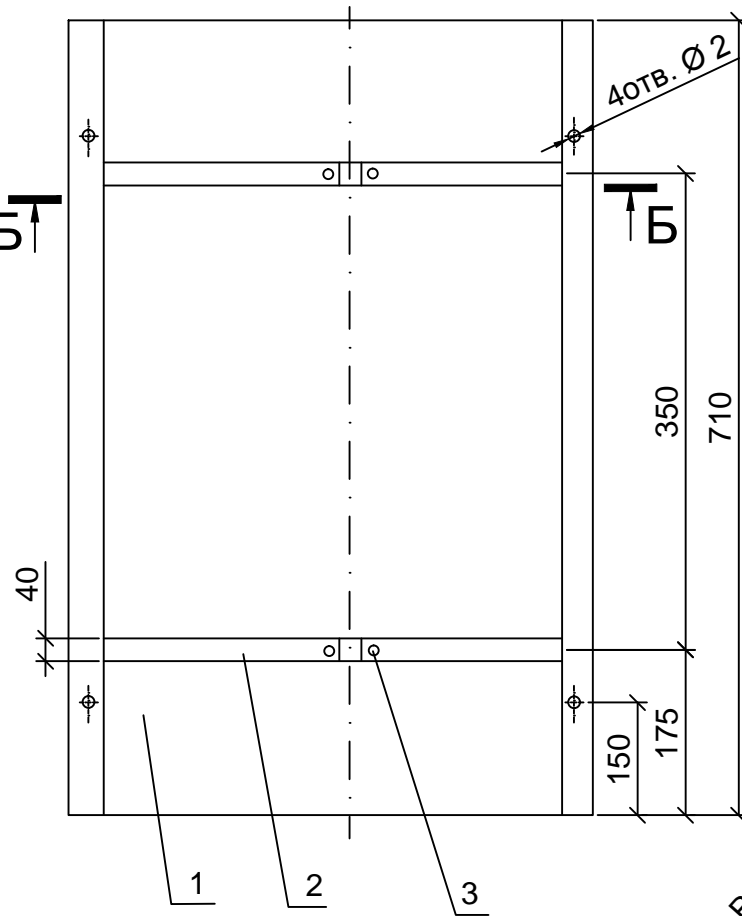
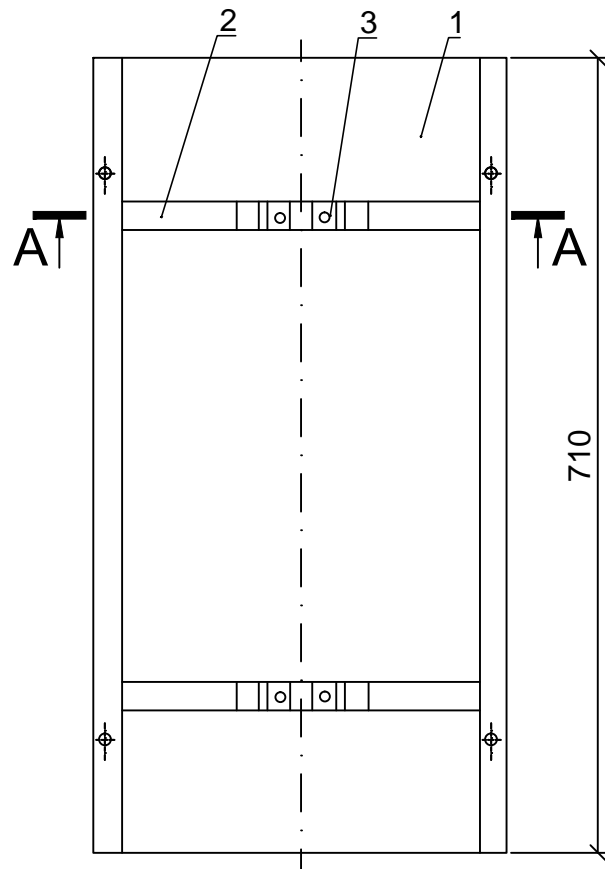
ТР 12131-ТИ.2018-18

Лист

2

Подкладка тип I

Подкладка тип II



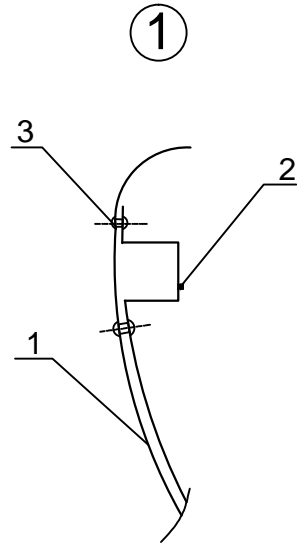
Изм.	Кол. уч.	Лист	№ док.	Подп.	Дата
Разработал	Артамонов				
Проверил	Ромашкина				
Н.контроль	Шорохов				
Утвердил	Мясников				

ТР 12131-ТИ.2018-19

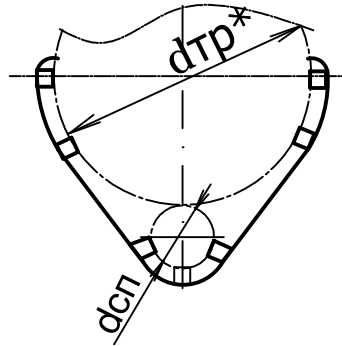
Подкладка тип I, тип II

Стадия	Лист	Листов
	1	2
 ОАО ТЕПЛОПРОЕКТ Москва		

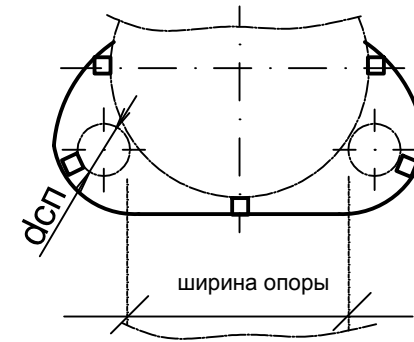
Схема установки подкладок



тип I



тип II



Марка, поз.	Обозначение	Наименование	Кол.	Масса ед., кг	Примечание
1		Лоток	1		
		Лист ОЦ 0,5- 0,8 ГОСТ 19904-74			
		Ст3 ГОСТ 14918-80			
2		Ребро жесткости	2		
		Лист ОЦ 0,8 ГОСТ 19904-74			
		Ст3 ГОСТ 14918-80			
3		Заклепка 4x8.01.019			
		ГОСТ 10299-80	20		

Размеры изделия уточняются по месту

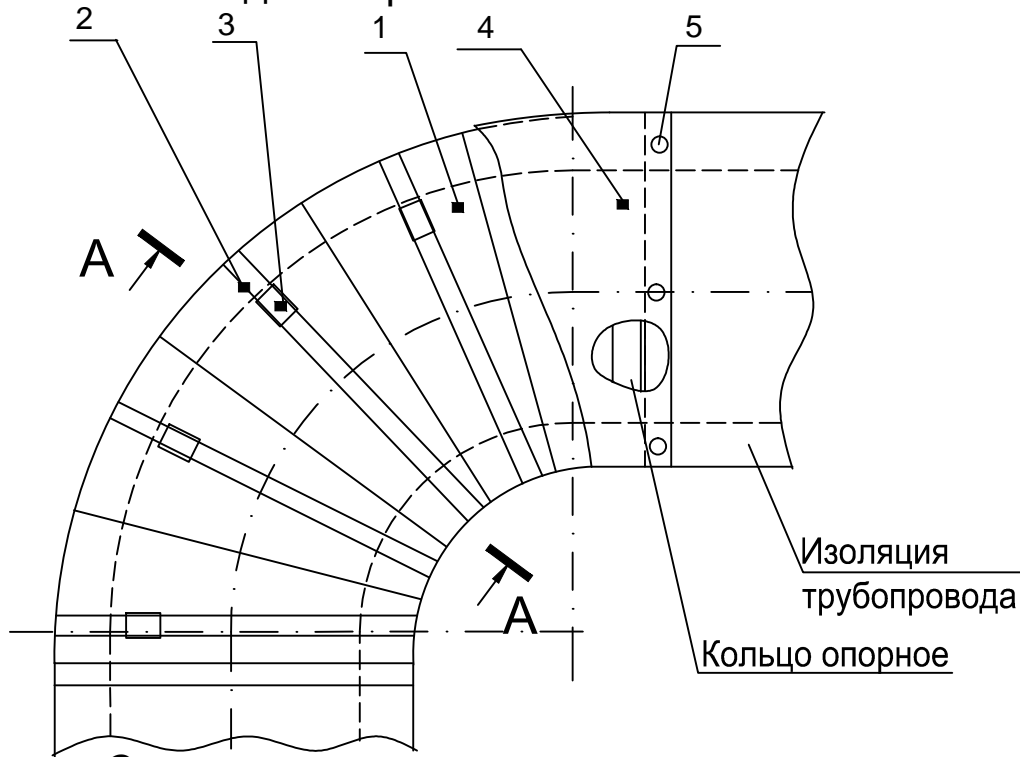
Изм.	Кол.уч.	Лист	№ док	Подп.	Дата

ТР 12131-ТИ.2018-19

Лист

2

Изоляция отводов диаметром 60 - 273 мм



Вариант изоляции отводов диаметром 15 - 57 мм

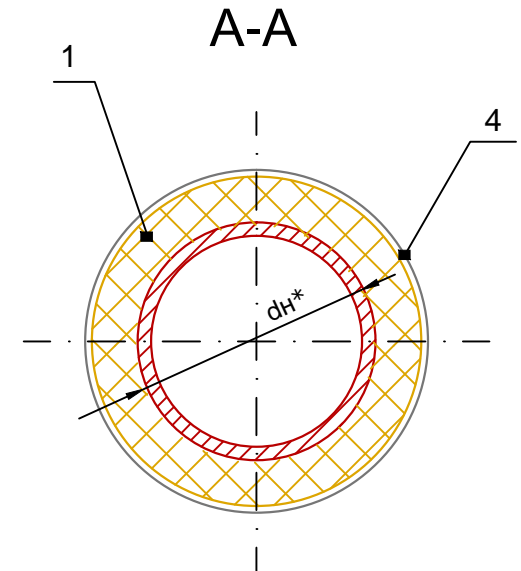
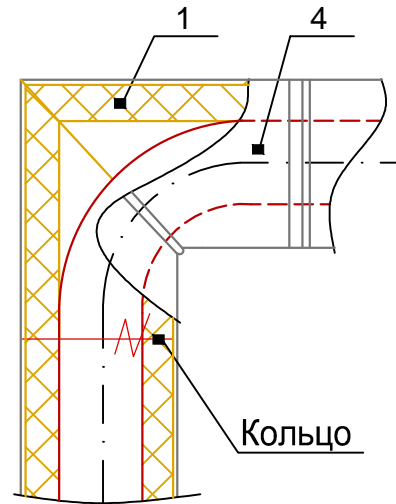
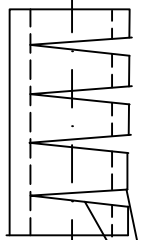
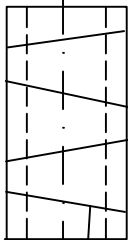


Схема нарезки цилиндров
для изоляции отвода

Вариант 1

Вариант 2



Линия разреза

Линии выреза

Примечание:

1. * Размер для справок;
2. В качестве теплоизоляционного слоя применяется тот же материал, что и на трубопроводе см. таблицу;
3. Допускается заменить крепление бандаж с пряжкой (поз.2, 3) на крепление проволокой 2-О-Ч ГОСТ 3282-74.

Изм.	Кол. уч.	Лист	№ док.	Подп.	Дата
Разработал	Артамонов			<i>Arta</i>	
Проверил	Ромашкина			<i>Rom</i>	
Н.контроль	Шорохов			<i>Shor</i>	
Утвердил	Мясников			<i>Mya</i>	

ТР 12131-ТИ.2018-20

Отводы гнутые и крутоизогнутые
диаметром 15 - 273мм
Изоляция цилиндрами навивными
ROCKWOOL и ProRox

Стадия	Лист	Листов
	1	3

ОАО
ТЕПЛОПРОЕКТ
Москва

Экспликация

Марка, поз.	Наименование	Примечание
1	Цилиндры навивные ROCKWOOL 100, ТУ 5762-050-45757203-15 или ProRox PS 960 ^{RU} , ProRox PS 970 ^{RU} ТУ 5762-037-45757203-13	
2	Бандаж Лента 0,7x20 ГОСТ 3560-73	
3	Пряжка Сталь ОЦ-0,8-Ст3 ГОСТ 14918-80	
4	Покрытие секционное металлическое	
5	Винт 4x12.04.019 ГОСТ 10621-80	

Изм.	Кол.уч.	Лист	№ док	Подп.	Дата

ТР 12131-ТИ.2018-20

Лист

2

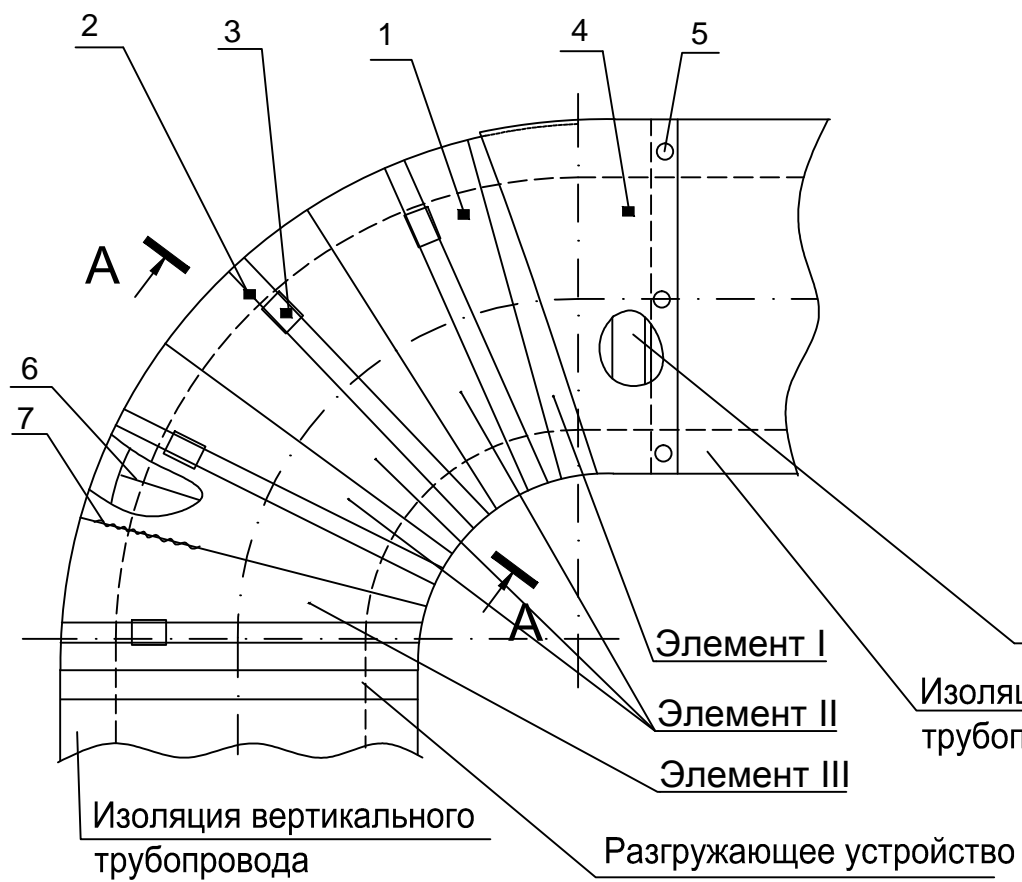
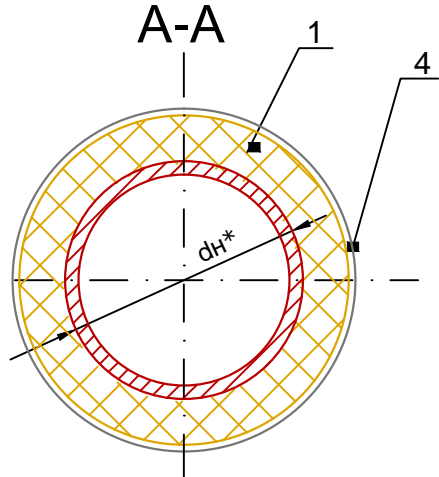


Таблица 1

Слой теплоизоляционный	Область применения для трубопроводов dn, мм
маты прошивные WIRED MAT 50, 80, 105; маты TEX MAT, ТУ 5762-050-45757203-15 маты ламелльные LAMELLA MAT L или маты прошивные ProRox WM 950 ^{RU} , ProRox WM 960 ^{RU} ТУ 5762-037-45757203-13	60 - 1420
Цилиндры навивные ROCKWOOL 100, ТУ 5762-050-45757203-15 или ProRox PS 960 ^{RU} , ProRox PS 970 ^{RU} ТУ 5762-037-45757203-13	57-273

Примечание:

- * Размер для справок;
- В качестве теплоизоляционного слоя применяется тот же материал, что и на трубопроводе см. таблицу;
- Допускается заменить крепление бандаж с пряжкой (поз.2, 3) на крепление проволокой 2-О-Ч ГОСТ 3282-74.



Изм.	Кол. уч.	Лист	№ док.	Подп.	Дата
Разработал		Артамонов		<i>[Signature]</i>	
Проверил		Ромашкина		<i>[Signature]</i>	
Н.контроль		Шорохов		<i>[Signature]</i>	
Утвердил		Мясников		<i>[Signature]</i>	

ТР 12131-ТИ.2018-21

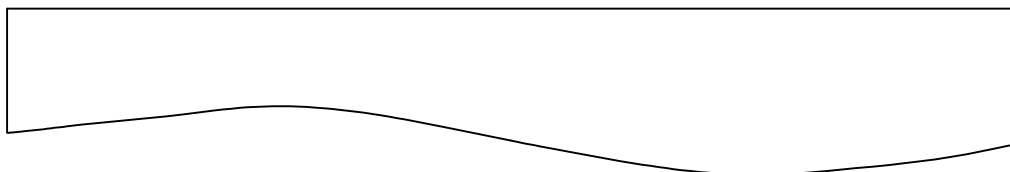
Отводы гнутые и крутоизогнутые
диаметром 57 - 1420мм
Изоляция матами

Стадия	Лист	Листов
	1	2

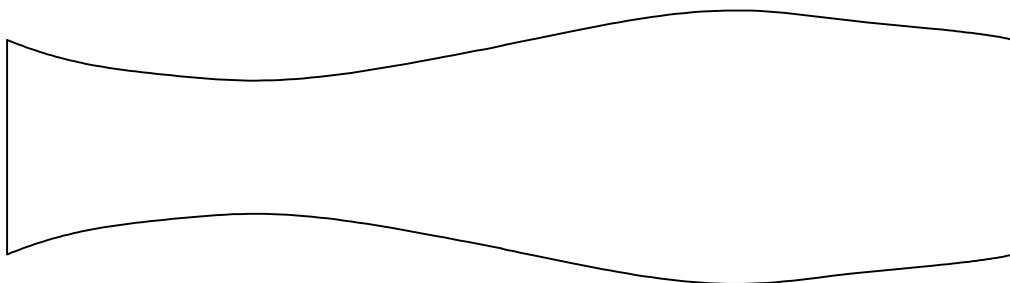

**ОАО
ТЕПЛОПРОЕКТ
Москва**

Элементы изоляции имеют следующий вид в развертке:

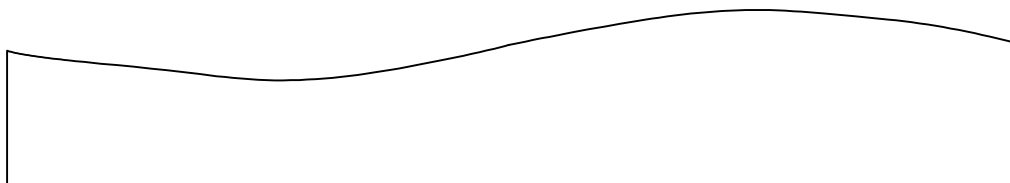
Элемент I 



Элемент II 



Элемент III 



Экспликация

Марка, поз.	Наименование	Примечание
1	Слой теплоизоляционный	См. таблицу 1
2	Бандаж	
	Лента 0,7x20 ГОСТ 3560-73	
3	Пряжка	
	Сталь ОЦ-0,8-Ст3 ГОСТ 14918-80	
4	Покрытие секционное металлическое	
5	Винт 4x12.04.019 ГОСТ 10621-80	
6	Проволока 2-О-Ч ГОСТ 3282-74	При изоляции в два слоя
7	Проволока 0,8-О-Ч ГОСТ 3282-74	Для матов в обкладке

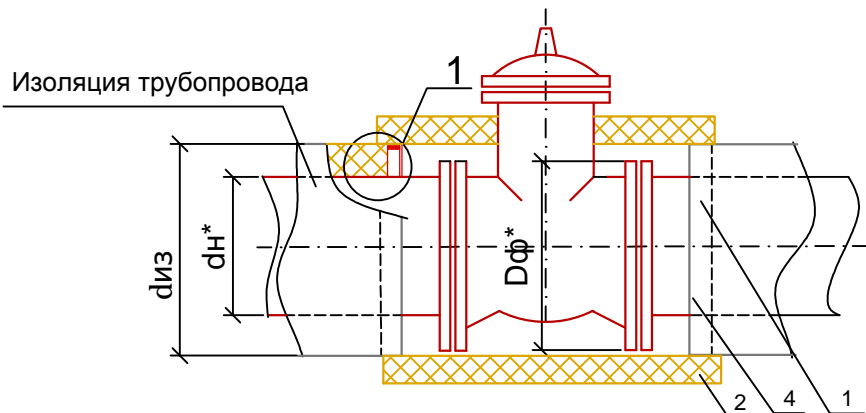
Изм.	Кол.уч.	Лист	№ док	Подп.	Дата

ТР 12131-ТИ.2018-21

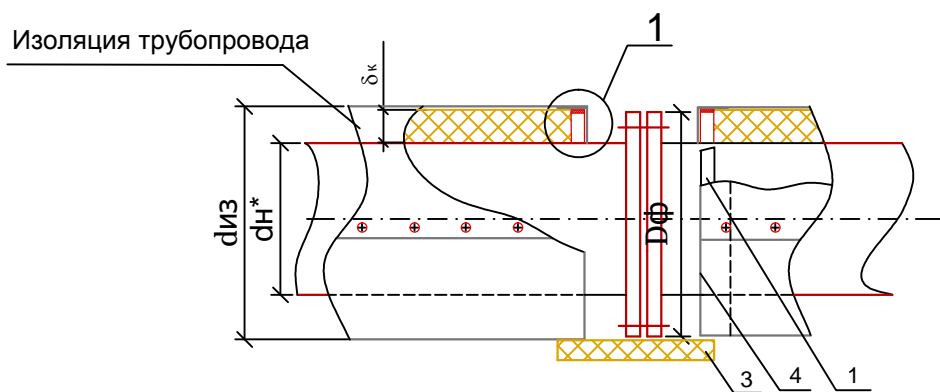
Лист
2

Схема тепловой изоляции арматуры фланцевой и фланцевых соединений

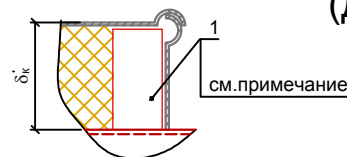
Тепловая изоляция арматуры фланцевой



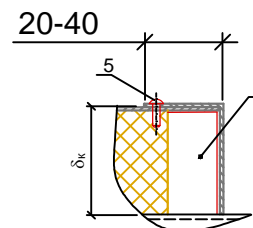
Тепловая изоляция фланцевых соединений



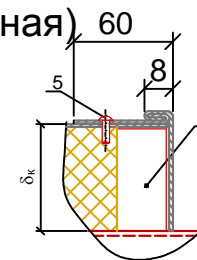
①
(Диафрагма простая)



①
(Диафрагма гофрированная)



①
(Диафрагма сборная)



1. Опоры*:

Скоба опорная (при δ_k не более 80 мм при d_n 108-1420 мм)

Кольцо опорное (при δ_k 100 мм и более при d_n 219 - 476 мм)

Элемент опорного кольца (при δ_k 100 мм и более при d_n 530-1420 мм)

2. Тепловая изоляция арматуры фланцевой

3. Тепловая изоляция фланцевого соединения

4. Отделка торцев изоляции:

Диафрагма простая (при d_n 18-377 мм)

Диафрагма гофрированная (при δ_k не более 100мм при d_n 219 - 476 мм)

Диафрагма сборная (при d_n 219-1420 мм)

5. Винт самонарезающий

Примечание: при изоляции цилиндрами опоры не устанавливать

Изм.	Кол. уч.	Лист	№ док.	Подп.	Дата
Разработал		Артамонов		<i>Artemov</i>	
Проверил		Ромашкина		<i>Romashkina</i>	
Н.контроль		Шорохов		<i>Shorokov</i>	
Утвердил		Мясников		<i>Mясников</i>	

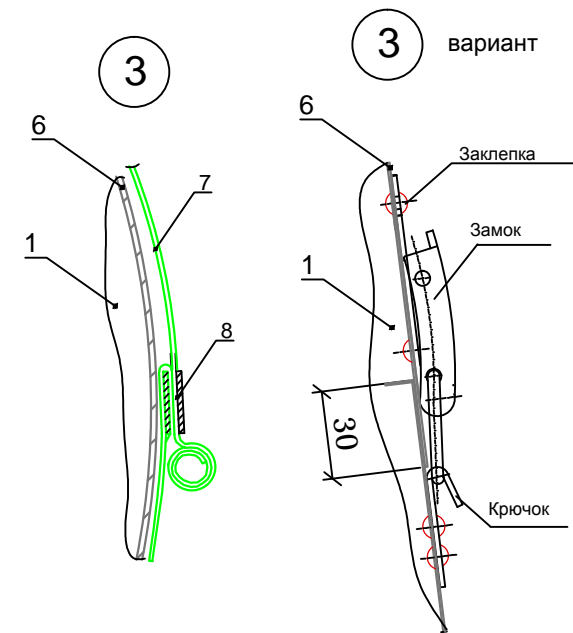
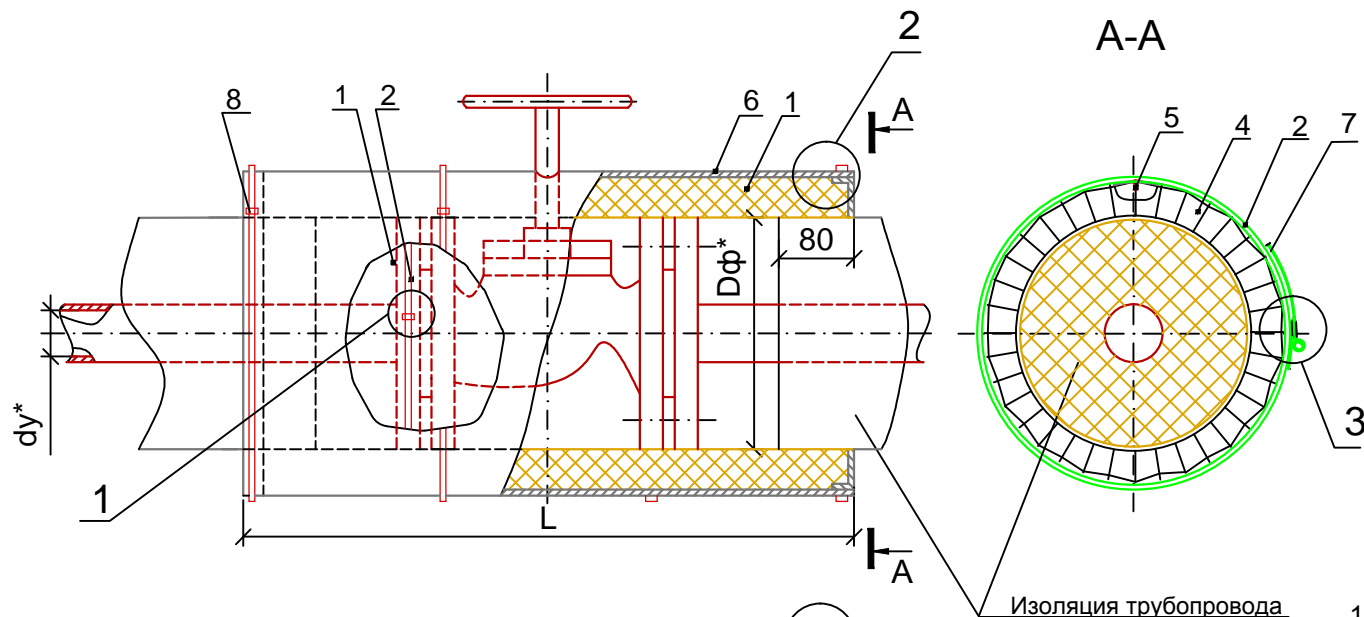
ТР 12131-ТИ.2018-22

Конструкции тепловой
изоляции арматуры и
фланцевых соединений

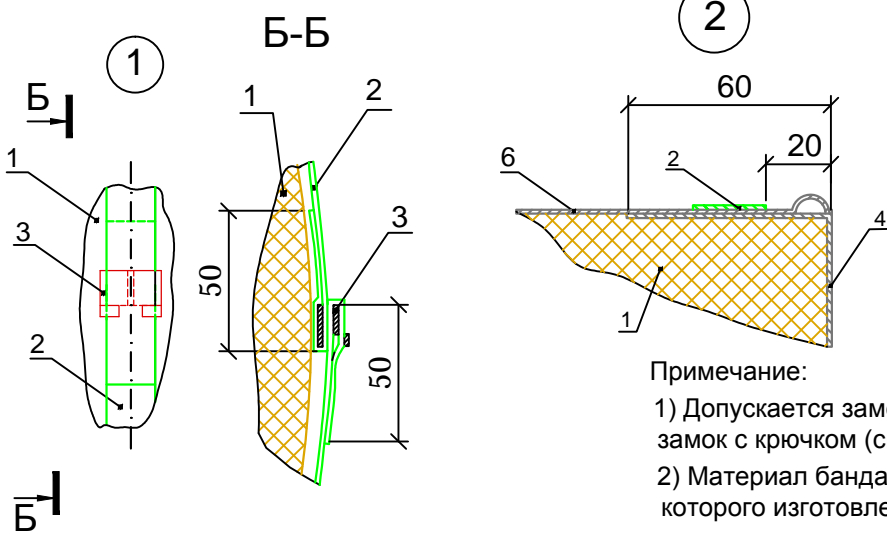
Стадия	Лист	Листов
	1	9


**ОАО
ТЕПЛОПРОЕКТ
Москва**

**Изоляция фланцевой соосной арматуры диаметром d_u до 150 мм включительно
цилиндрами с металлическим защитным покрытием**



1. Цилиндры ООО "РОКВУЛ"
2. Бандаж для изоляции (Лента 0,7x20 ГОСТ 3560-73)
3. Прямка (Сталь ОЦ-0,8-Ст3 ГОСТ 14918-80)
4. Диафрагма гофрированная (Лист АД1.Н-0,5 ГОСТ 21631-76)
5. Винт 4x12.04.019
6. Покрытие (Лист АД1.-0,8 ГОСТ 21631-76)
7. Бандаж для покрытия (Лента АД1 о,8x40 ГОСТ 13726-97)
8. Прямка (Лист АД1.Н ГОСТ21631-76)



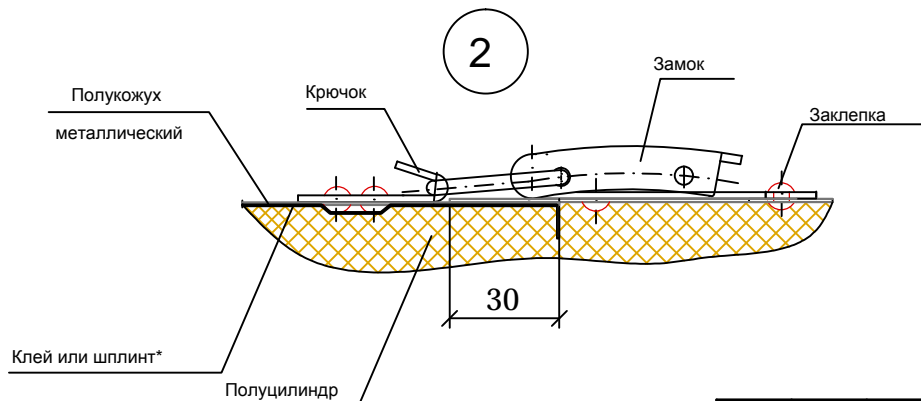
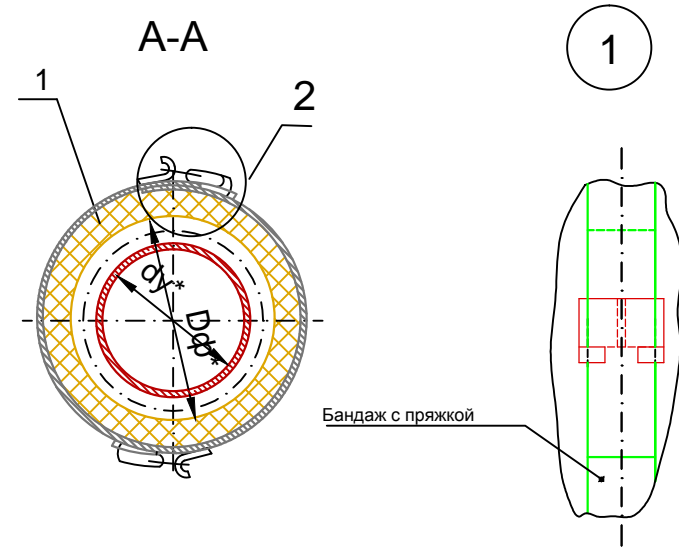
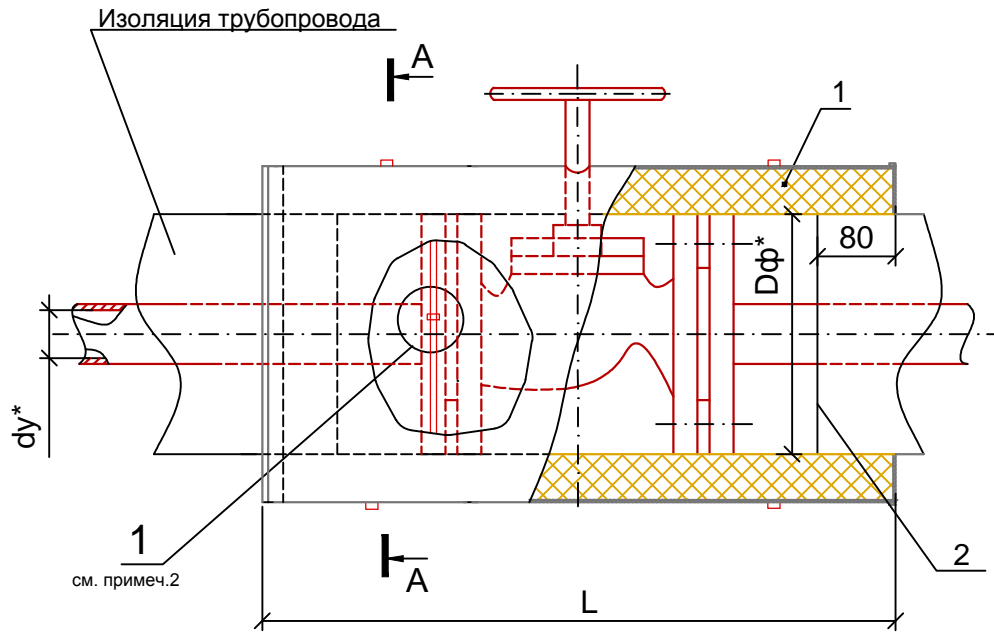
Примечание:

- 1) Допускается замена крепления покрытия бандаж с пряжкой (поз.7, 8) на крепление замок с крючком (см. узел 3 вариант)
- 2) Материал бандажа для крепления покрытия должен соответствовать материалу из которого изготовлено покрытие

Изм.	Кол.уч.	Лист	№ док	Подп.	Дата

ТР 12131-ТИ.2018-22

Изоляция фланцевой арматуры диаметром d_u до 150 мм
съемными конструкциями с теплоизоляционным слоем из
цилиндров навивных ROCKWOOL и ProRox PS



1. Полуфутляр с теплоизоляционным слоем из цилиндров
2. Отделка торца изоляции трубопровода

Примечание:

- 1) Допускается замена клеевого крепления полносборной конструкции на шплинтовое
- 2) Допускается крепление бандажами с пряжкой (см.узелI)

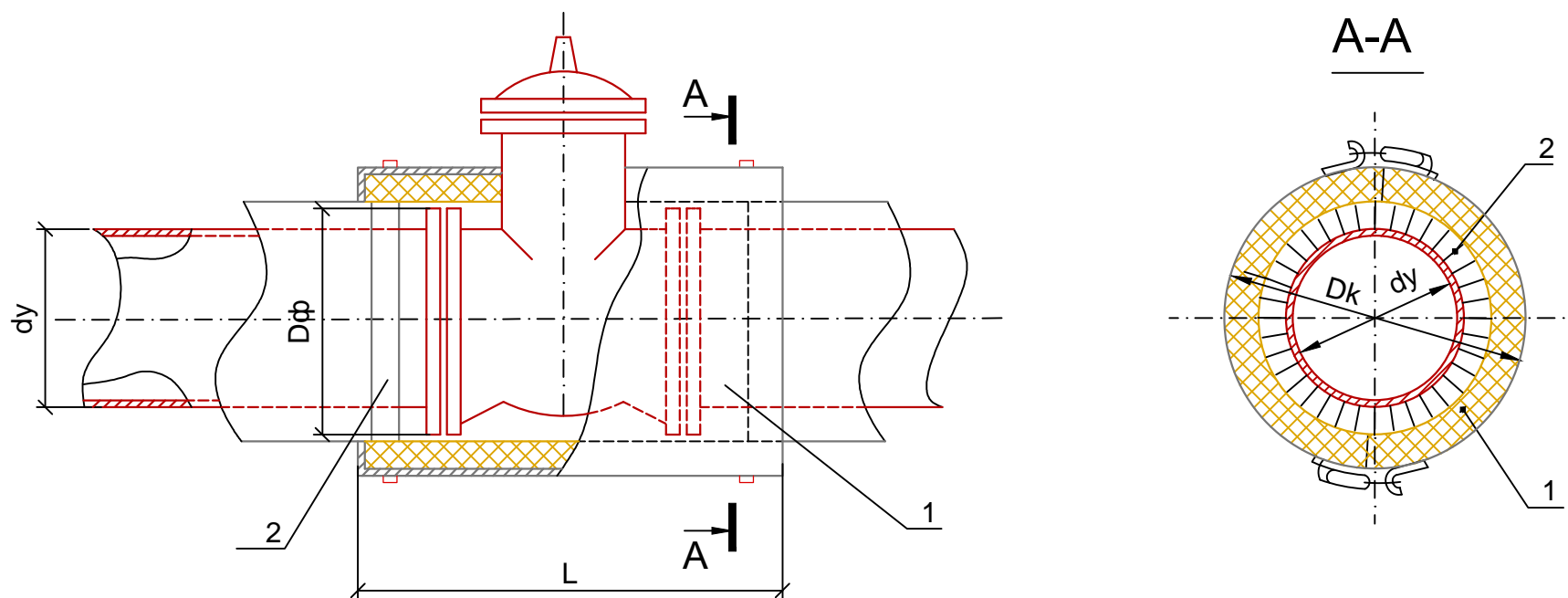
Изм.	Кол.уч.	Лист	№ док	Подп.	Дата

ТР 12131-ТИ.2018-22

Лист

3

Изоляция фланцевой арматуры диаметром от Ду 150 до Ду 700 мм полуфутлярами с теплоизоляционным слоем из матов WIRED MAT и ProRox WM



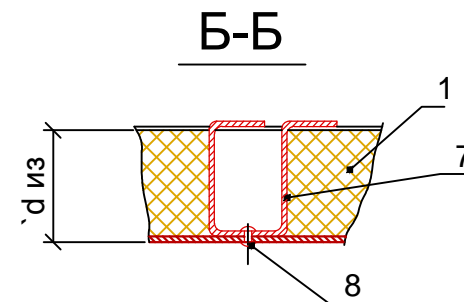
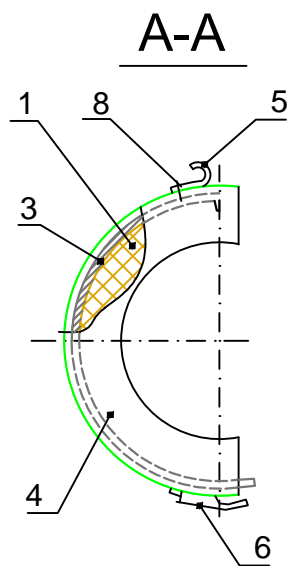
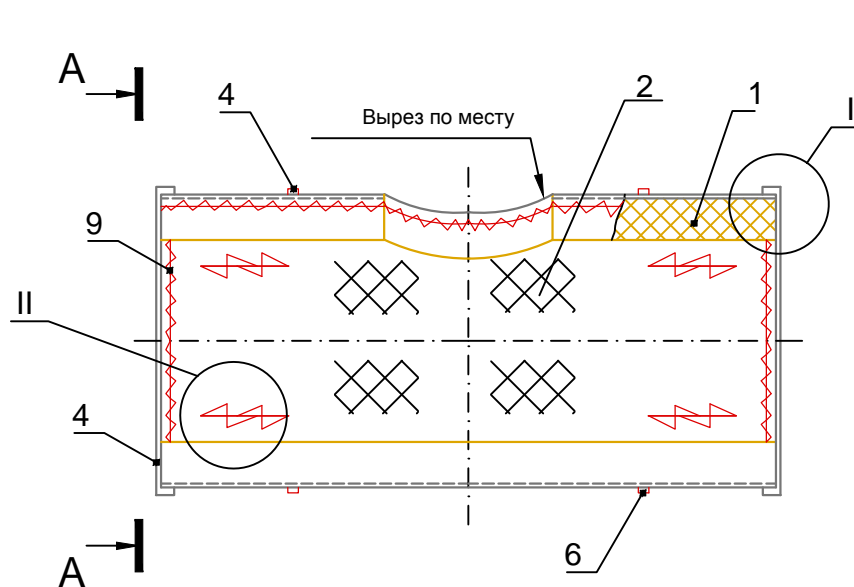
- 1. Полуфутляр (Лист 5)
- 2. Отделка торца изоляции трубопровода.

Изм.	Кол.уч.	Лист	№ док	Подп.	Дата

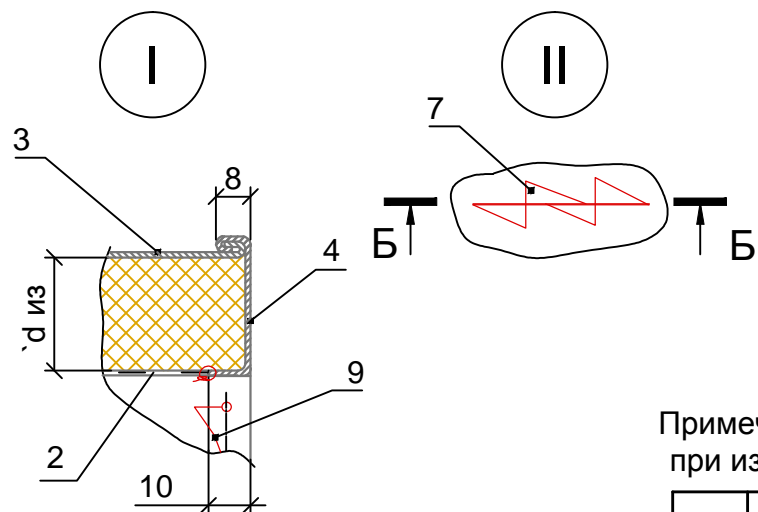
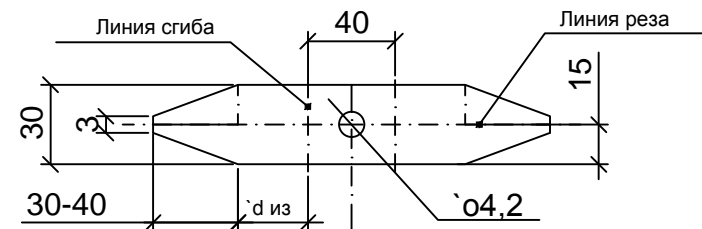
ТР 12131-ТИ.2018-22

Лист
4

Полуфутляр с вкладышем из матов ООО "РОКВУЛ"



Развертка шплинта



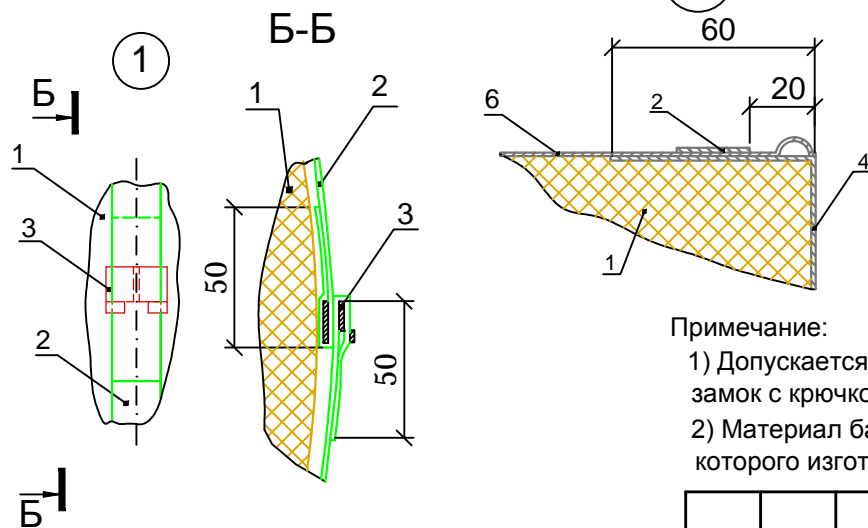
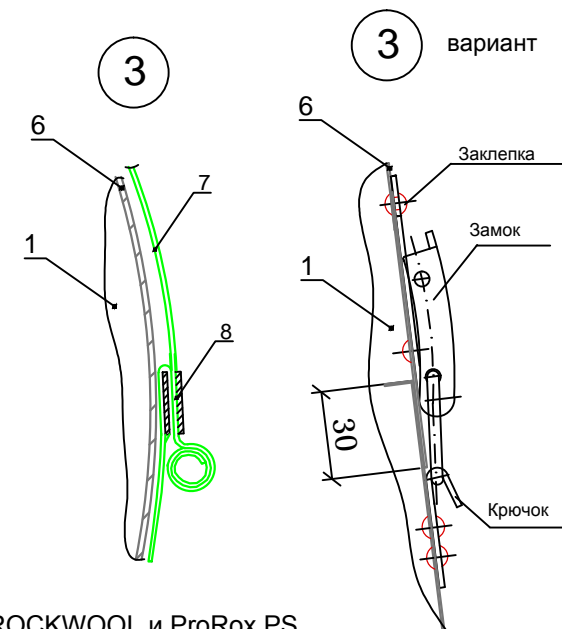
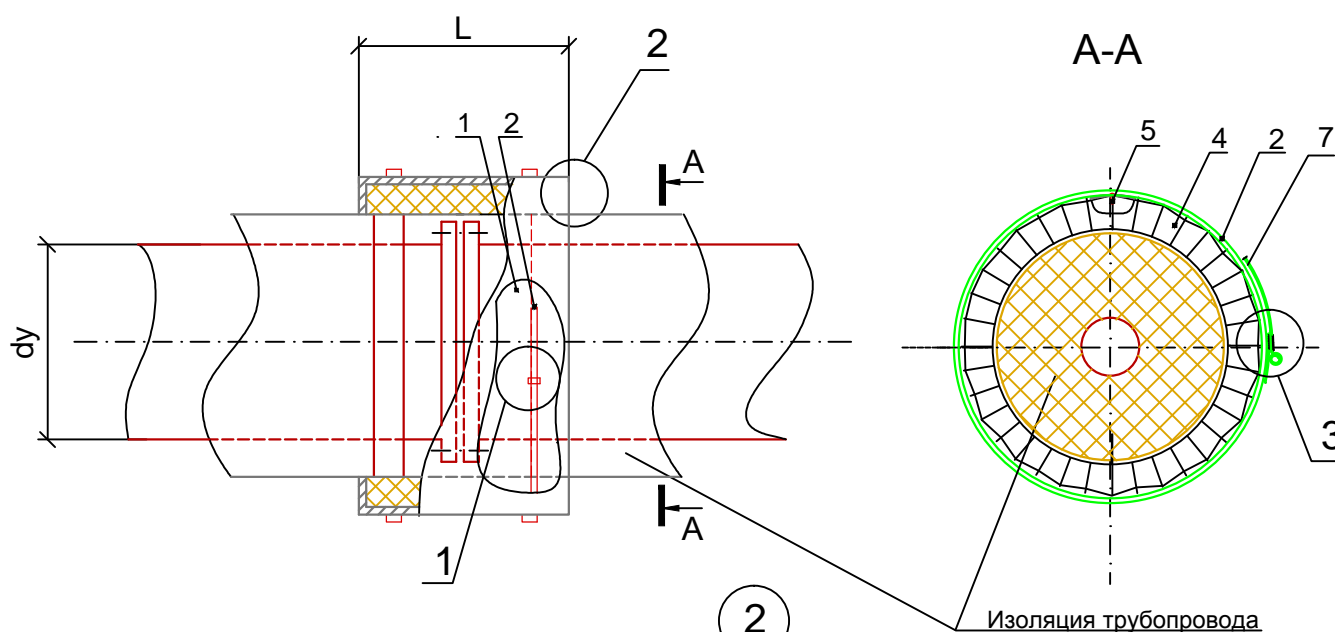
- | | |
|---|--------------|
| 1. Маты ООО "РОКВУЛ" | 6. Замок |
| 2. Стеклоткань | 7. Шплинт |
| 3. Стенка боковая металлического кожуха | 8. Заклепка |
| 4. Стенка торцевая | 9. Проволока |
| 5. Крючок | |

Примечание:
при изготовлении полуфутляров для изоляции фланцевых соединений вырез не выполняют.

Изм.	Кол.уч.	Лист	№ док	Подп.	Дата

ТР 12131-ТИ.2018-22

**Изоляция фланцевого соединения диаметром d_u до 150 мм включительно
цилиндрами с металлическим защитным покрытием**



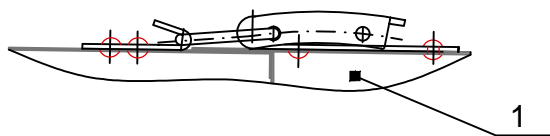
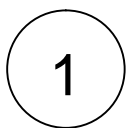
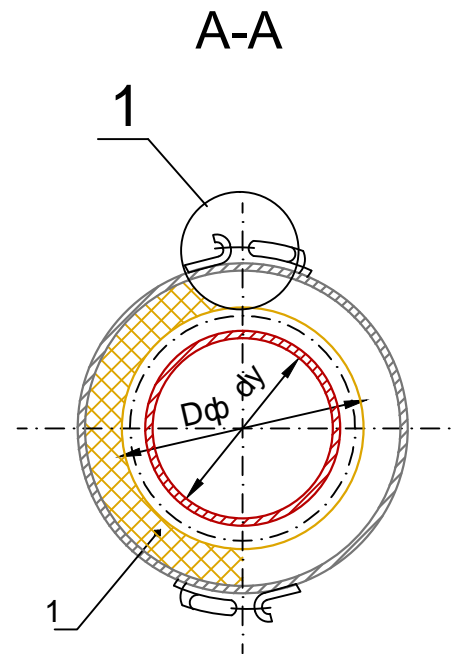
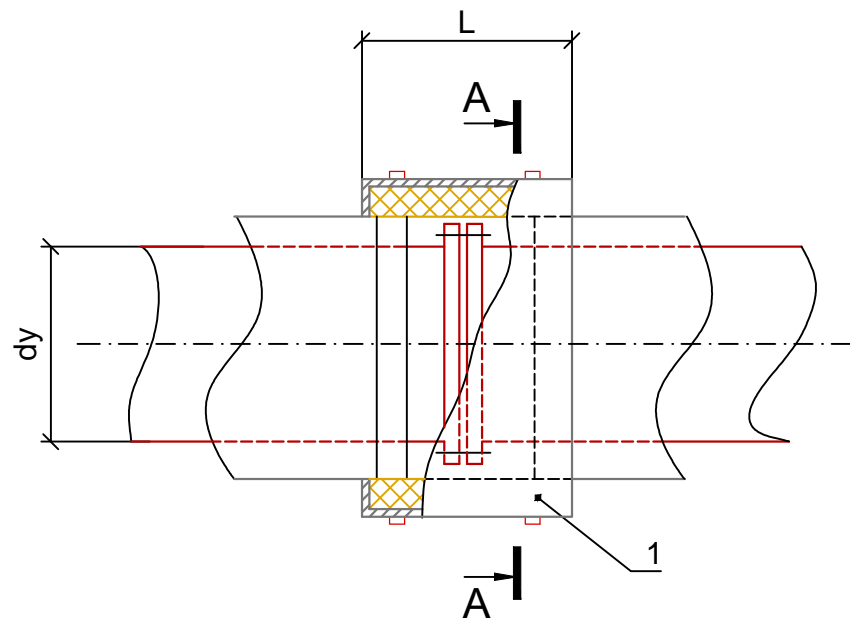
1. Цилиндры ROCKWOOL и ProRox PS
2. Бандаж для изоляции (Лента 0,7x20 ГОСТ 3560-73)
3. Пряжка (Сталь ОЦ-0,8-Ст3 ГОСТ 14918-80)
4. Диафрагма тип II (гофрированная)
(Лист АД1.Н-0,5 ГОСТ 21631-76)
5. Винт 4x12.04.019
6. Покрытие (Лист АД1.-0,8 ГОСТ 21631-76)
7. Бандаж для покрытия (Лента АД1 0,8x40 ГОСТ 13726-97)
8. Пряжка (Лист АД1.Н ГОСТ21631-76)

Примечание:
 1) Допускается замена крепления покрытия бандаж с пряжкой (поз.7, 8) на крепление замок с крючком (см. узел 3 вариант)
 2) Материал бандажа для крепления покрытия должен соответствовать материалу из которого изготовлено покрытие

Изм.	Кол.уч.	Лист	№ док	Подп.	Дата

ТР 12131-ТИ.2018-22

Изоляция фланцевого соединения полуфутлярами с теплоизоляционным слоем
из матов или цилиндров ООО "РОКВУЛ"

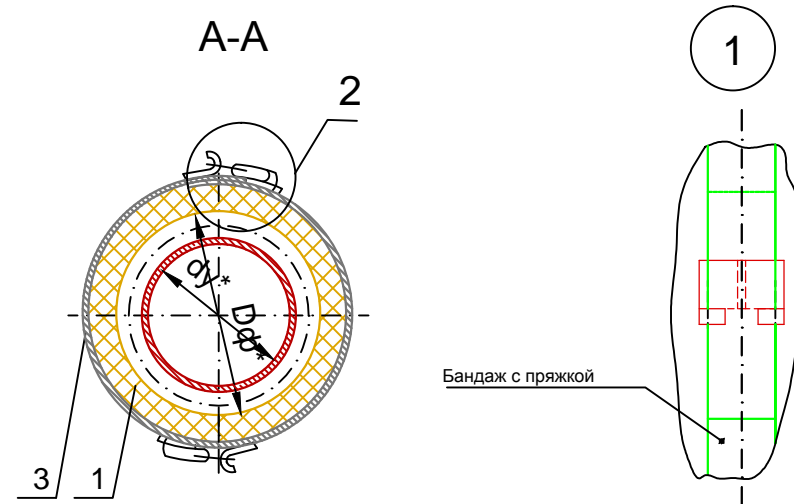
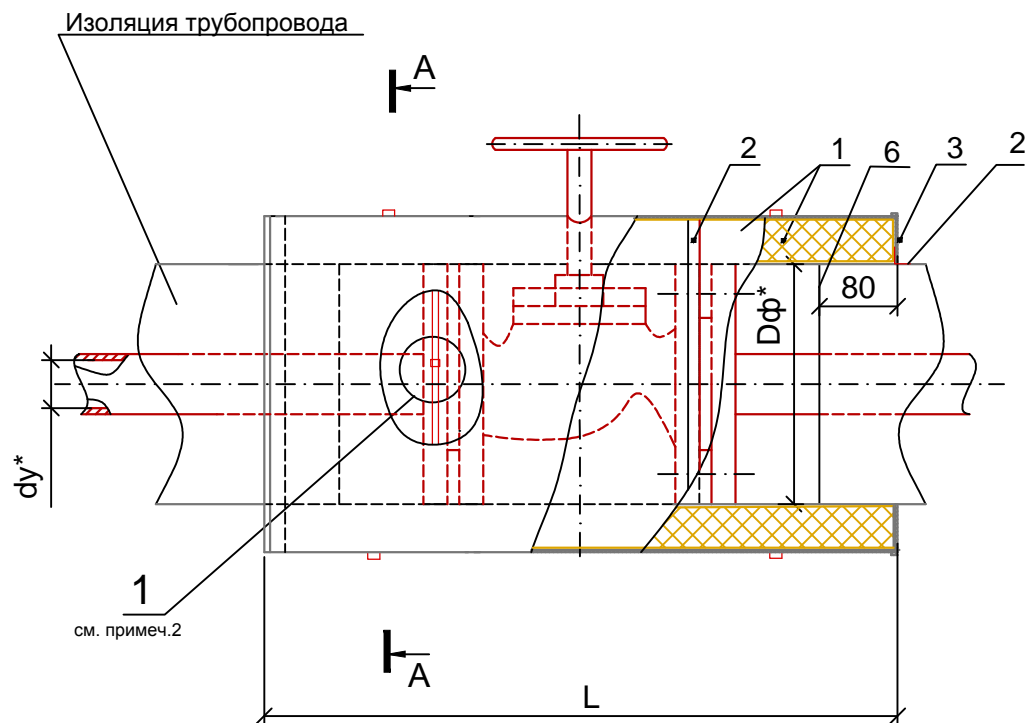


1. Полуфутляр (см. лист 5)

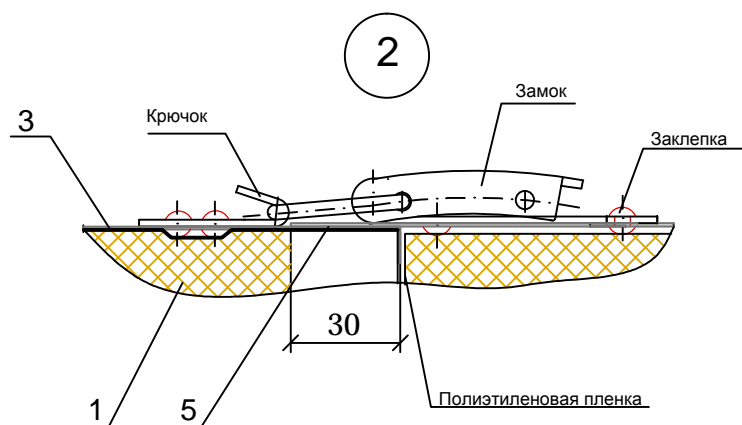
Изм.	Кол.уч.	Лист	№ док	Подп.	Дата

ТР 12131-ТИ.2018-22

Изоляция фланцевой арматуры и фланцевых соединений с отрицательными температурами комплектными конструкциями с теплоизоляционным слоем из цилиндров или матов ООО "РОКВУЛ"



1. Цилиндр в оболочке из полиэтиленовой пленки или фольги или мат в обкладке из фольги
2. Алюминиевая лента с липким слоем ЛАС/ЛАС-А
3. Полукожух металлический - 2 шт.
4. Бандаж с пряжкой
5. Герметик
6. Отделка торцев



Примечание:

- 1) Допускается крепление (поз.3) бандажами с пряжкой (см.узел 1);
- 2) Изоляция фланцевых соединений производится аналогично.

Изм.	Кол.уч.	Лист	№ док	Подп.	Дата

ТР 12131-ТИ.2018-22